

# UniStrong

## P50 GNSS高精度定位模块

### 用户手册

北京合众思壮科技股份有限公司

Beijing UniStrong Science & Technology Co.Ltd.

## 文件修订记录

版本号	修订记录	修订日期
V1.0	创建	2019.06.19
V1.1	更新BIN1, BIN3协议	2019.09.24
V1.2	添加2.1机械尺寸图	2019.12.13
	修改内容	2020.01.16
V1.6	增加Static定位精度	2020.05.21

## 修订说明

本公司会不定期检查并更新本文档中的内容，以期为用户提供最准确的产品信息。针对本文档进行的修订，恕不另行通知。用户可在北京合众思壮股份有限公司官网下载最新版本的用户手册。

可通过以下链接访问合众思壮官网：[www.unistrong.com.cn](http://www.unistrong.com.cn)。

## 版权声明

本文档仅供用户阅读参考，未经本公司书面许可，任何单位或个人不得以任何形式或任何手段对本文档的任何部分进行复制、修订、抄录、传播。

**版权所有© 2019，北京合众思壮科技股份有限公司。保留所有权利。**

## 目 录

第1章 接收机综述 .....	1
1.1 产品概述.....	1
1.2 主要特点.....	1
1.3 技术规格.....	2
第2章 硬件组成 .....	4
2.1 机械尺寸.....	4
2.2 引脚定义.....	4
2.3 接口信号.....	7
2.3.1 RF输入.....	7
2.3.2 串口.....	7
2.3.3 USB口.....	7
2.3.4 SPI接口.....	8
2.3.5 1PPS 时间信号.....	8
2.3.6 事件标识输入.....	8
第3章 连接与设置 .....	10
3.1 加电启动.....	10
3.2 数据输出设置.....	10
3.3 固件更新.....	13
第4章 常用设置指令说明 .....	18
4.1 NMEA 0183消息结构.....	18
4.2 常用操作指令.....	18
4.2.1 \$JI.....	19
4.2.2 \$JSHOW.....	19
4.2.3 \$JK, SHOW.....	20
4.2.4 \$JSAVE.....	21
4.2.5 \$JBAUD.....	21
4.2.6 \$JDIFF.....	22
4.2.7 \$JPOS.....	22
4.2.8 \$JBOOT.....	22
4.2.9 \$JRESET.....	23
4.2.10 \$JPPS, WIDTH.....	23
4.2.11 \$JPPS, FREQ.....	23
4.3 中国精度 (Atlas) 指令.....	24

4.3.1	Atlas授权指令	24
4.3.2	Atlas运行状态查看	24
4.3.3	\$JASC, D1	25
4.3.4	\$JDIFFX, INCLUDE	26
4.3.5	\$JDIFFX, EXCLUDE	27
4.3.6	\$JFREQ	27
4.3.7	\$JATLAS, LIMIT	28
4.3.8	\$JBOOT, LBAND	28
4.4	GNSS指令	28
4.4.1	\$JASC	29
4.4.2	\$JAGE	29
4.4.3	\$JOFF	29
4.4.4	\$JMASK	30
4.4.5	\$JNP&\$JNMEA, PRECISION	30
4.5	RTK基准站和流动站设置	30
4.6	数据消息	31
4.6.1	GGA	32
4.6.2	GLL	33
4.6.3	GSA	34
4.6.4	GST	34
4.6.5	GSV	35
4.6.6	RMC	36
4.6.7	RRE	37
4.6.8	VTG	38
4.6.9	ZDA	38
4.6.10	PSAT, RTKSTAT	39
4.6.11	FVI	40
4.6.12	BLV	41
第5章	二进制消息	43
5.1	二进制消息类型	43
5.2	二进制消息结构	43
5.2.1	BIN1	44
5.2.2	BIN2	45
5.2.3	BIN3	46
5.2.4	BIN6	48
5.2.5	BIN16	48

---

5.2.6 BIN35 .....	49
5.2.7 BIN36 .....	51
5.2.8 BIN45 .....	52
5.2.9 BIN62 .....	52
5.2.10 BIN65 .....	52
5.2.11 BIN66 .....	53
5.2.12 BIN69 .....	53
5.2.13 BIN76 .....	54
5.2.14 BIN80 .....	55
5.2.15 BIN93 .....	56
5.2.16 BIN94 .....	57
5.2.17 BIN95 .....	57
5.2.18 BIN96 .....	58
5.2.19 BIN97 .....	59
5.2.20 BIN98 .....	59
5.2.21 BIN99 .....	60
5.2.22 BIN209 .....	62

# 第1章 接收机综述

## 1.1 产品概述

P50是合众思壮推出的全新Phantom系列小尺寸高精度定位模块，模块基于“天鹰”宽带射频芯片和“天琴”二代高精度基带芯片而研制。模块支持全星座全频点GNSS信号的接收，包括北斗三号新信号体制，以及Galileo和QZSS等的新信号。

模块支持多种差分模式，包括RTK、DGNSS、SBAS和“中国精度”，可满足米级、厘米级及至毫米级等各种定位精度需求。其中“中国精度”是合众思壮推出的L波段星基增强定位服务，可使单个接收机在全球任一地点实现厘米级定位精度。

P50模块采用全新的“天鹅”抗干扰技术，通过可编程和自适应的片内数字滤波器技术，实现对GNSS带内、带外干扰信号的检测和抑制，保证模块在复杂电磁环境下的性能和精度，提高模块的可用性。

此外，P50模块内置了9轴惯性测量单元，可用于辅助模块定位。同时，模块提供惯导数据接口，可外接高性能的惯性导航设备，用于惯性组合导航。

P50模块采用小尺寸表贴式设计，相比普通板卡尺寸更小，集成度更高，可广泛应用于手持GIS设备、无人机、自动驾驶等领域。



图1-1 P50 GNSS高精度定位模块

## 1.2 主要特点

- a) 采用“天琴”二代+“天鹰”高精度芯片；
- b) 全面支持北斗三号卫星信号接收，全星座全频点定位；
- c) 支持L-Band，可接收“中国精度”实现单机厘米级定位；
- d) 全新“天鹅”抗干扰技术，复杂环境表现更优；

- e) 集成9轴IMU，支持板载组合导航；
- f) 支持外接高性能惯导，提高组合导航精度；
- g) 小尺寸贴片式安装，集成度更高。

### 1.3 技术规格

表1-1 GNSS性能指标

参数	指标
接收卫星信号	GPS:L1C/A, L1P, L2P, L2C, L5 BDS:B1I, B2I, B3I, B1C, B2a, B2b, ACEBOC GLONASS:G1, G2 Galileo:E1, E5a, E5b, E6, ALTB0C QZSS:L1C/A, L1C, L2C, L5 SBAS L-Band
通道数	800
跟踪灵敏度	-142dBm
SBAS 跟踪	3 通道，并行跟踪
数据更新率	5Hz 标配，10Hz/20Hz/50Hz 可授权
水平定位精度	单点：1.2m (RMS) DGNSS：0.3m (RMS) SBAS：0.3m (RMS) RTK：8mm+1ppm Static：2.5mm+0.5ppm 中国精度： 0.04m(RMS) 使用 H10 服务 0.15m(RMS) 使用 H30 服务 0.25m(RMS) 使用 Atlas Basic 服务
授时精度(1PPS)	10ns
冷启动	60s(典型值)
热启动	10s(典型值)
重捕获时间	<1s
速度限制	515m/s
高程限制	18288m

表1-2 L-Band性能指标

参数	指标
通道数	单通道
频率范围	1525 至 1560MHz
通道间隔	5.0kHz
跟踪灵敏度	-140dBm
卫星信号追踪	手动或自动
捕获时间	15s (典型值)

表1-3 通讯指标

参数	指标
数据接口	串口：3 个全双工串口 (3.3V CMOS) USB：1 个 USB Host/Device CAN：2 个 其他：1 个 SPI 接口
波特率	4800~460800bps
差分格式	自有差分格式 ROX, RTCM2. x, RTCM3. x, CMR, CMR+
数据格式	NMEA0183、NMEA2000、Crescent 二进制
授时输出	1PPS, CMOS, 高电平有效, 上升沿同步, 10k $\Omega$ , 10pF 负载
事件标识输入	CMOS, 低电平有效, 下降沿同步, 10k $\Omega$ , 10pF 负载

表1-4 环境指标

参数	指标
工作温度	-40 $^{\circ}$ C~+85 $^{\circ}$ C
存储温度	-40 $^{\circ}$ C~+85 $^{\circ}$ C
湿度	95%无冷凝
冲击	EP455 Section5.14.1
振动	EP455 Section5.15.1

表1-5 电气指标

参数	指标
工作电压	3.3VDC $\pm$ 5%
功耗	1.8W
工作电流	550mA
天线供电	<15VDC
天线短路保护	有
天线增益输入范围	10~40dB
天线输入阻抗	50 $\Omega$

表1-6 机械指标

参数	指标
尺寸	50L x 40W x 3.75H mm
重量	15g
电源/数据连接器	2*25pin 表贴式



## 第2章 硬件组成

本章节介绍P50模块的尺寸结构、引脚定义及接口定义等。

### 2.1 机械尺寸

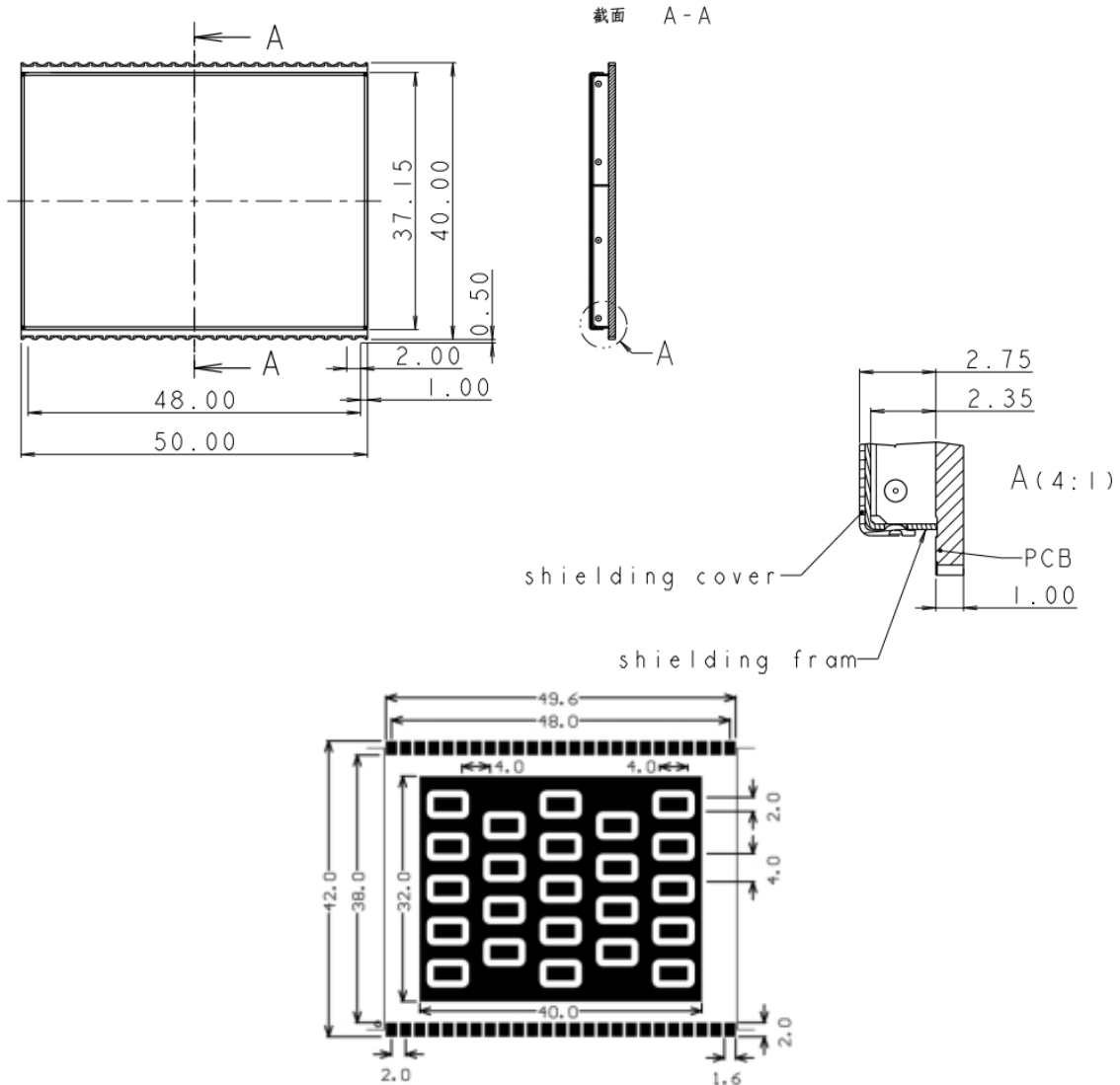


图2-1 P50尺寸结构图（单位：mm）

### 2.2 引脚定义

P50模块采用50pin表贴式设计，引脚分布在模块两侧，模块标签左上角的黑点指向1号引脚，也可通过引脚形状区分，从模块底部来看，1号引脚相比其他引脚更大。引脚分为左右两排，与1号引脚同排，依次为2、3...25。与1号引脚相对的为50号引脚，同理，依次为49、48...26。如图2.2所示。具体引脚定义见表2.1。

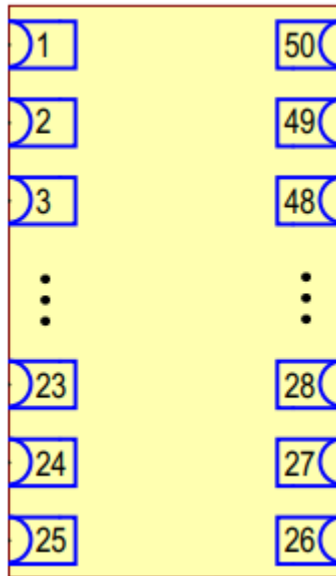


图2-2 P50模块50pin引脚

表2-1 P50模块50pin引脚定义

序号	引脚	信号类型	输入/输出	描述
1	GND	电源	-	接地
2	VIN	电源	-	电源供电, 3.3V
3	VIN	电源	-	电源供电, 3.3V
4	BACKUP	电源	-	3.0V 供电, 时间数据保持 <sup>①</sup>
5	GND	电源	-	接地
6	RESET	3.3V CMOS	输入	复位
7	PWR LED	3.3V CMOS	输出	电源指示灯
8	PortA RX	3.3V CMOS	输入	串口 A 输入
9	PortA TX	3.3V CMOS	输出	串口 A 输出
10	PortB RX	3.3V CMOS	输入	串口 B 输入
11	PortB TX	3.3V CMOS	输出	串口 B 输出
12	PortC RX	3.3V CMOS	输入	串口 C 输入
13	PortC TX	3.3V CMOS	输出	串口 C 输出
14	Reserved	-	-	保留
15	Reserved	-	-	保留
16	Reserved	-	-	保留
17	Reserved	-	-	保留
18	Reserved	-	-	保留
19	Reserved	-	-	保留

序号	引脚	信号类型	输入/输出	描述
20	OTG D-	USB	输入/输出	USB-
21	OTG D+	USB	输入/输出	USB+
22	GND	电源	-	接地
23	PV	3.3V CMOS	输出	定位有效标识
24	OTG ID	3.3V CMOS	输入/输出	USB 模式选择, Host/Device
25	GND	电源	-	接地
26	GND	电源	-	接地
27	SPEED	3.3V CMOS	输出	速度脉冲
28	ERROR	3.3V CMOS	输出	出错指示
29	Reserved	-	-	保留
30	GND	电源	-	接地
31	IMU EXT INT2	3.3V CMOS	输入	SPI 外部中断 2
32	CAN1 RX	3.3V CMOS	输入	CAN1 输入
33	CAN1 TX	3.3V CMOS	输出	CAN1 输出
34	CAN2 TX	3.3V CMOS	输出	CAN2 输出
35	CAN2 RX	3.3V CMOS	输入	CAN2 输入
36	IMU EXT INT1	3.3V CMOS	输入	SPI 外部中断 1
37	IMU EXT CS2	3.3V CMOS	输出	SPI 片选 2
38	IMU EXT CS1	3.3V CMOS	输出	SPI 片选 1
39	IMU EXT MOSI	3.3V CMOS	输出	SPI 主输出从输入
40	IMU EXT MISO	3.3V CMOS	输入	SPI 主输入从输出
41	IMU EXT SCLK	3.3V CMOS	输出	SPI 时钟
42	GND	电源	-	接地
43	PPS	3.3V CMOS	输出	授时输出
44	EVENT1	3.3V CMOS	输入	事件标识输入
45	GNSS LED	3.3V CMOS	输出	GNSS 定位指示灯
46	ANT PWR	电源	-	天线供电, 5V
47	GND	电源	-	接地
48	GND	电源	-	接地
49	RF INPUT	-	输入	天线接口

序号	引脚	信号类型	输入/输出	描述
50	GND	电源	-	接地

备注:

- ① 4号引脚可外接电池，供电3.0V，用于保存时间数据，提供快速启动。

## 2.3 接口信号

本节详细描述了通过P50模块的50pin引脚，定义的接口信号的输入输出。

### 2.3.1 RF输入

P50需要配备使用增益为10~40dB的有源GNSS天线。要求LNA增益大于10dB是为了补偿系统电缆带来的损失。对于具有40dB增益的天线，预计其最多存在30dB的电缆损失。

在用户进行内部或外部电缆集成时，注意选择的RF转接器，不要超过预估的损失，否则P50的跟踪性能也会随之下降。

### 2.3.2 串口

P50有三个CMOS端口（A、B、C）。由于P50串口是3.3V CMOS电平，在建立与所选外部设备的通信时，用户需要进行电平转换。比如，要接入PC机，需要转换为RS-232。

表2-3 串口详细说明

串口	关联管脚序号	信号类型	备注
串口 A	8、9	3.3V CMOS	-
串口 B	10、11	3.3V CMOS	-
串口 C	12、13	3.3V CMOS	-

### 2.3.3 USB口

P50具有USB功能，该功能可用于高速数据的通信端口，可用于连接PC。P50可识别所接入的USB设备，在Device和Host之间自动切换。下图是USB接口的设计参考电路。Mini-AB接口可兼容Mini-A和Mini-B，建议板卡USB接口采用Mini-AB。需要注意的是，P50不含OTG VBUS引脚，若将USB作为Host，需要通过载板供电，供电电压为5V。

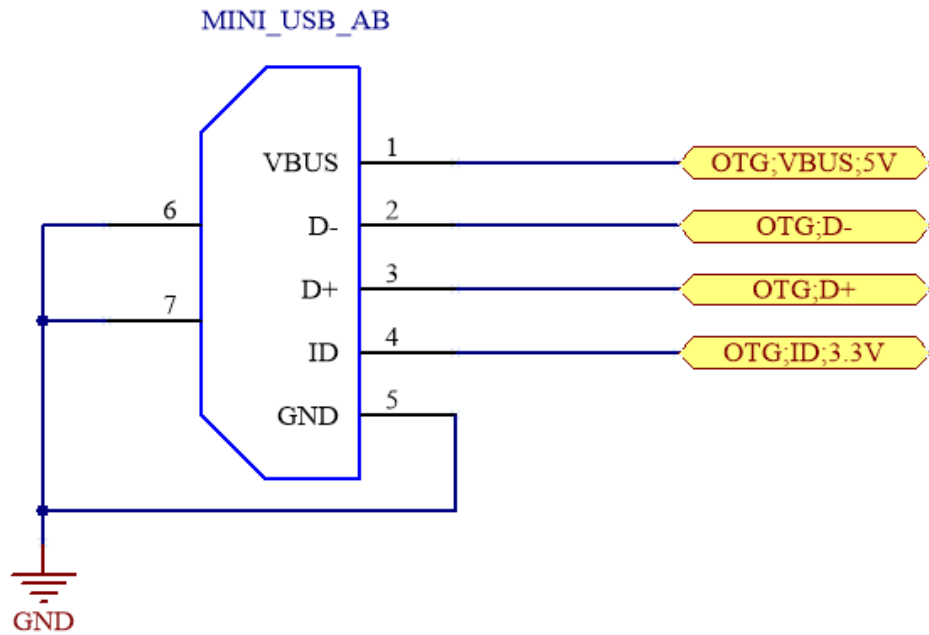


图2-3 USB接口设计参考电路

### 2.3.4 SPI接口

P50模块内置9轴IMU，同时可外接高性能惯性导航系统，用于组合导航。SPI接口可用于连接外部惯性导航设备，接口定义参考引脚定义。

### 2.3.5 1PPS 时间信号

1PPS用于需要时间同步的场合。1PPS信号是3.3V CMOS高电平有效，上升沿同步；可以驱动10k $\Omega$ 、10pF的负载阻抗。定位后，接收机默认输出1秒一次的PPS秒脉冲，脉宽为1ms。脉宽和输出频率可设，详见本手册第4章“常用设置指令”的介绍。不使用此功能，相应管脚悬空不接即可。

### 2.3.6 事件标识输入

根据工程实际应用，用户可能需要得到某一特定瞬间（不与GPS时间同步）的GPS定位信息，这就需要借助事件标识功能。比如航空摄影，由于飞机高速飞行，航摄相机曝光的时刻，由相机发出一脉冲信号，输入接收机的事件标识(Event Mark)接口，接收机记录该脉冲的输入时刻，通过历元的插值算法，可求解出相应的位置信息。

事件标识输入信号是3.3V CMOS低电平有效，下降沿同步；输入阻抗和电容分别高于 $10\text{k}\Omega$ 、 $10\text{pF}$ 。不使用此功能，相应管脚悬空不接或接地（在某此电磁环境下，可能对此管脚产生干扰，在非接地情况下造成非正常时间语句输出，建议不使用时接地处理）。

## 第3章 连接与设置

### 3.1 加电启动

P50模块的供电电压为3.3VDC，GNSS天线为5V供电。在启动电源之前，需正确连接P50相应引脚，连接GNSS天线。通电后，接收机开始启动，并能够迅速建立通信。另外，模块有配套的专用测试工装，可用于板卡的测试。

### 3.2 数据输出设置

通过PocketMax软件或串口调试软件可与接收机进行数据通讯。下面介绍使用PocketMax进行数据通讯的具体步骤，PocketMax软件可在合众思壮官网的下载中心进行下载。

#### (1) 接收机上电启动

将接收机的数据通讯端口连接到电脑COM端口，接通电源，启动接收机。

#### (2) PocketMax端口连接设置

启动PocketMax，在配置界面选择COM端口和波特率：

- a) “Port” 选项，选择COM端口；
- b) “Baud Rate” 选项，选择波特率；
- c) 若波特率不详，“Mode” 项可选“Auto-Baud”；
- d) 点击“Connect” 进行连接。

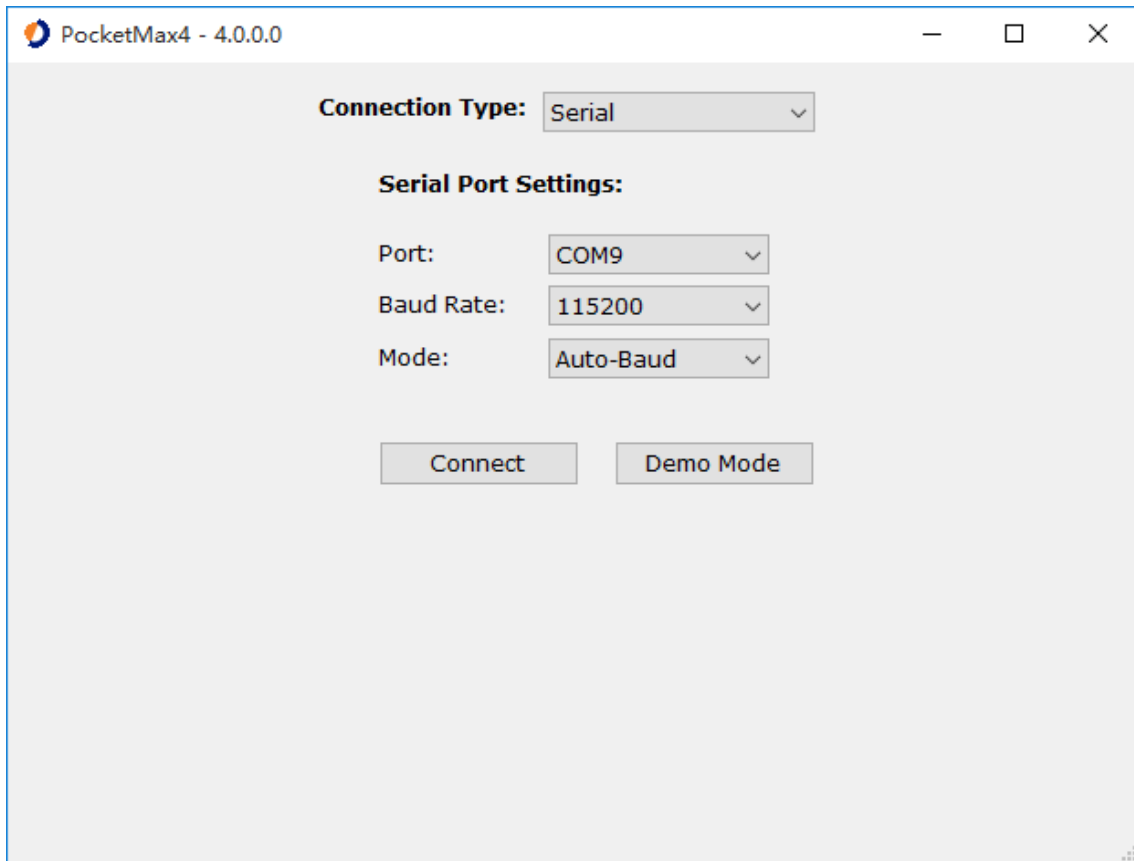


图3-1 连接配置界面

通过窗口底部显示的消息可确认连接状态，成功连接会显示“Connected! ...”。若显示“Receiver not found...”，请检查接收机是否正常连接、COM端口设置和波特率设置，然后尝试重新连接。



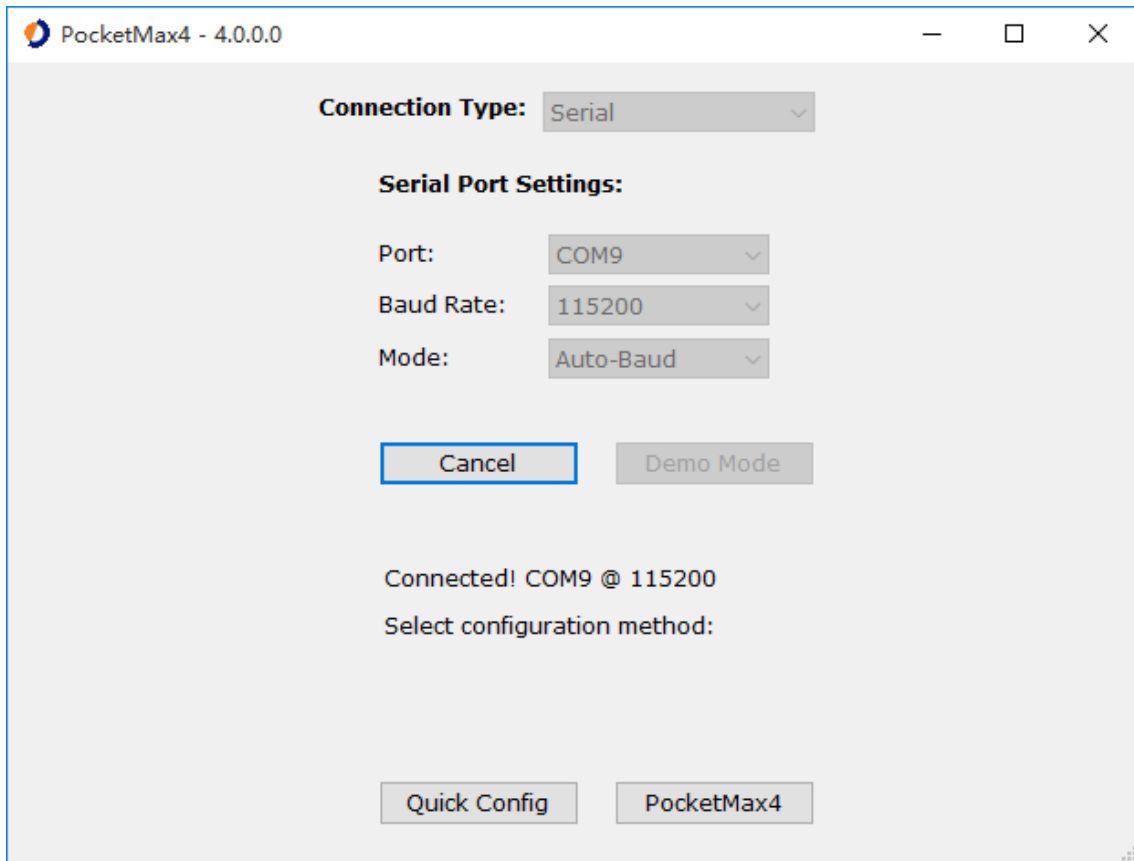


图3-2 连接成功界面

### (3) 数据通讯设置

端口连接成功后，点击图3-2底部的“Quick Config”按钮可进入快速配置界面。点击“PocketMax”按钮可进入软件的工作界面。工作界面中也可进行输出配置。

选择“PocketMax”打开工作界面，工作界面有一系列选项卡，可查看接收机的状态信息并对接收机进行设置。

- a) “Position”选项卡：可查看接收机的定位信息；
- b) “Satellites”选项卡：可查看接收到的卫星状态信息；
- c) “PortA”和“PortB”选项卡：可设置串口A和B的输出消息，标识[THIS]的为当前连接的串口；
- d) “RX Config”选项卡：接收机配置。可选择接收频点、差分选项等；
- e) “HDG-Status”选项卡：可查看接收机的航向信息和姿态信息等；
- f) “HDG-Setup”选项卡：可设置接收机的航向及姿态信息输出；
- g) “Base”选项卡：可设置基站信息；
- h) “Terminal”选项卡：查看或设置接收机的输出消息；

- i) “Link” 选项卡：连接端口，并设置端口的输出消息；
- j) “Precision” 选项卡：查看接收机的定位精度信息；
- k) “Plot” 选项卡：查看接收机相对参考点的实时精度图；
- l) “Log-Messages” 选项卡：设置端口需输出的消息，并记录保存到本地；
- m) “NTRIP” 选项卡：NTRIP通讯时，设置NTRIP客户端与服务端。

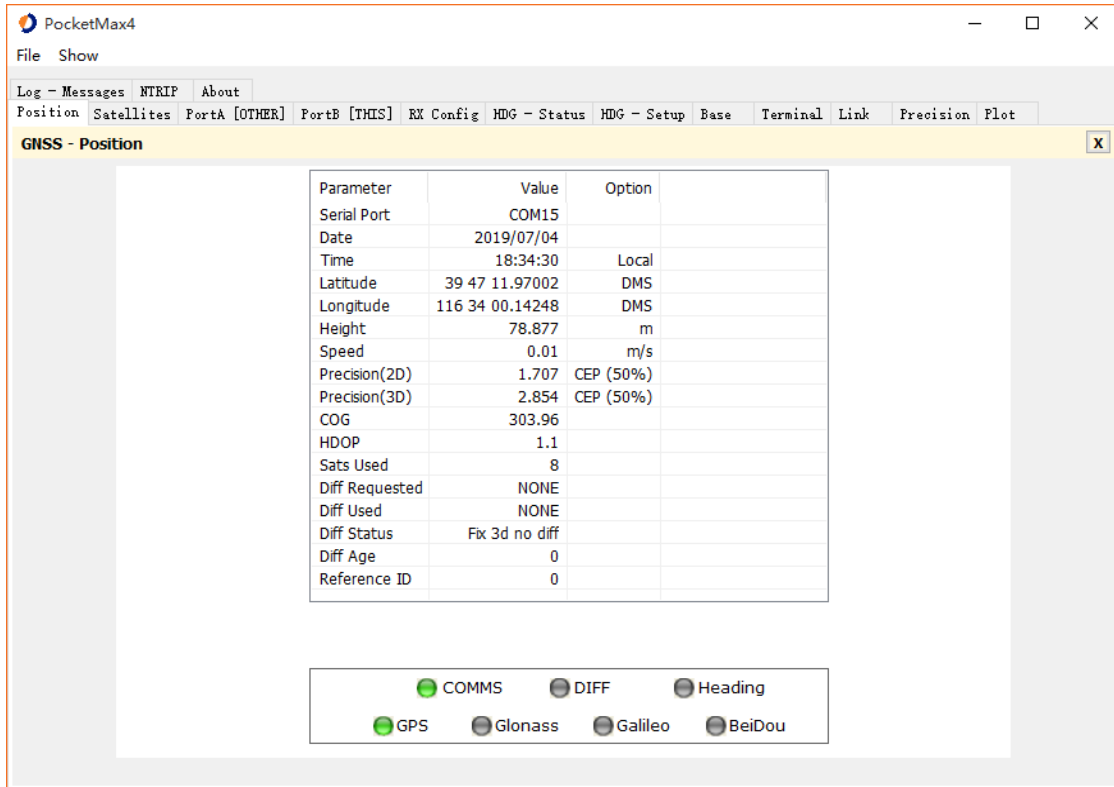


图3-3 PocketMax工作界面

#### (4) 保存设置

设置完成后，可点击菜单栏的“File”选项，选择“Save Settings”保存设置。

### 3.3 固件更新

产品固件版本会定期更新，以提高性能、修复错误或为产品添加新功能。要更新固件，可从合众思壮官网的下载中心下载最新版本的固件以及固件升级工具“RightArm”。

通过“RightArm”软件更新固件的具体步骤如下：

(1) 通过串口将接收机连接到电脑，使用PocketMax或串口调试软件将当前串口波特率设置为19200；

(2) 启动“RightArm”；

(3) 单击“Connect”按钮（下图红色箭头标识），或在菜单栏中选择“Receiver” → “Connect”进行连接；

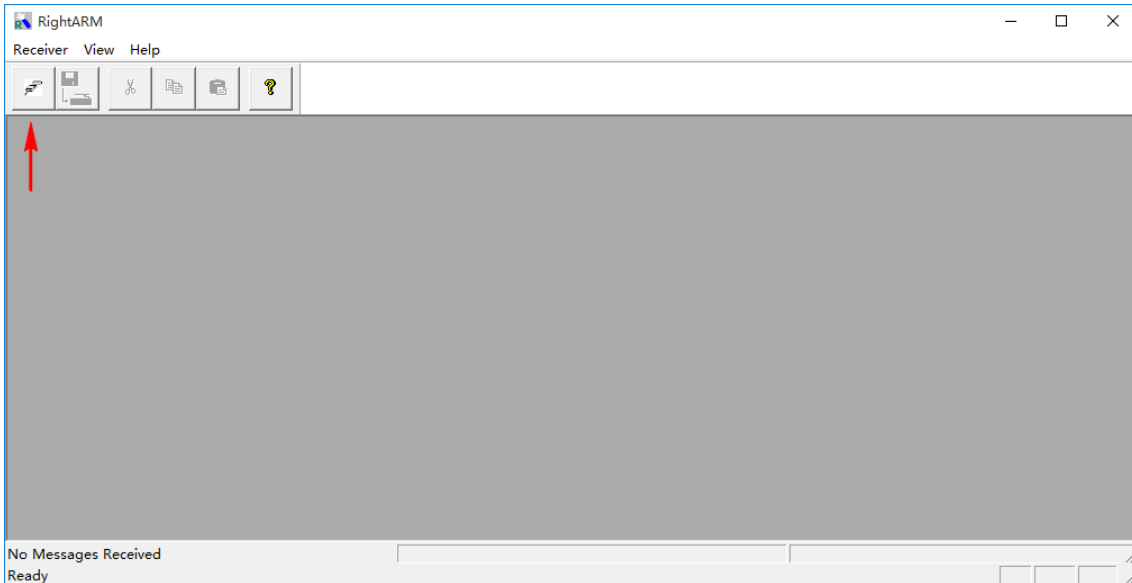


图3-4 “RightArm”连接

(4) 选择连接到接收机的COM端口，然后单击“OK”；

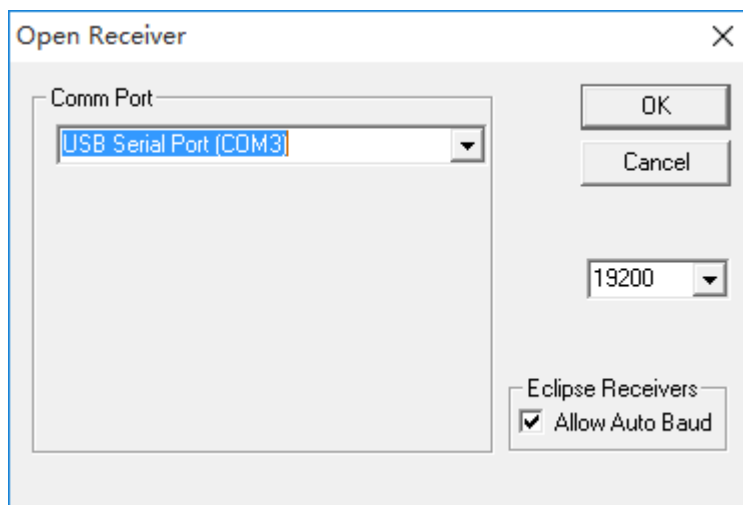


图3-5 串口连接

注意：串口的波特率应设置为19200。勾选“Allow Auto Baud”可在固件升级期间更改波特率，以加快更新速度。

(5) 点击“Programming”按钮（下图红色箭头标识），进入固件升级界面；

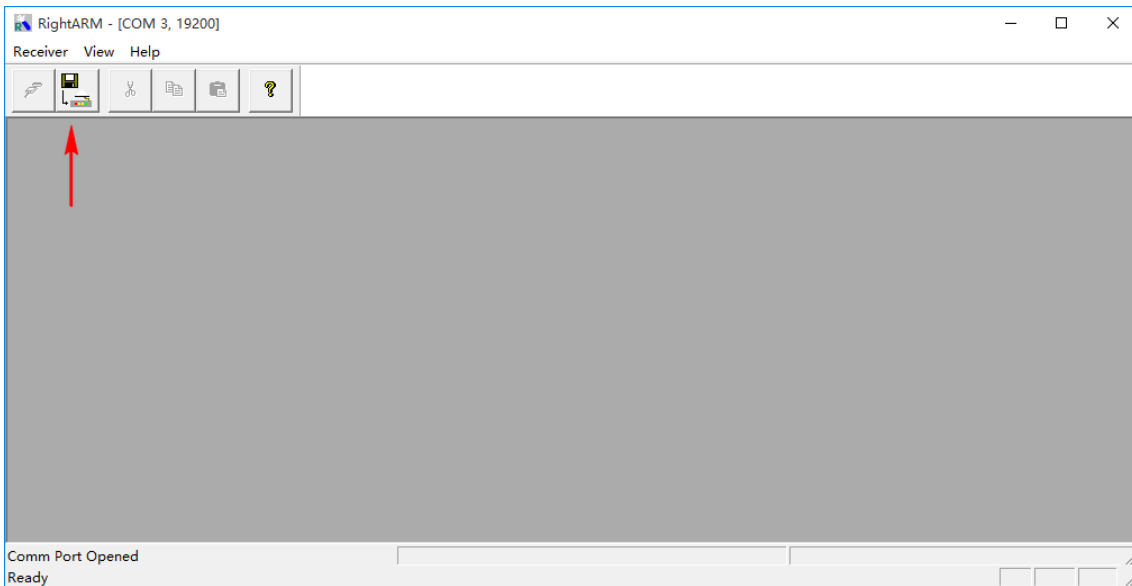


图3-6 “RightArm” 固件升级

(6) 在“Program Type”面板中选择固件程序。产品有两个固件程序（“Application”和“Application2”），允许安装两个不同版本的固件。建议将新固件加载到两个固件程序中；

(7) 选中“Application”，然后点击“Select File”按钮选择固件文件；

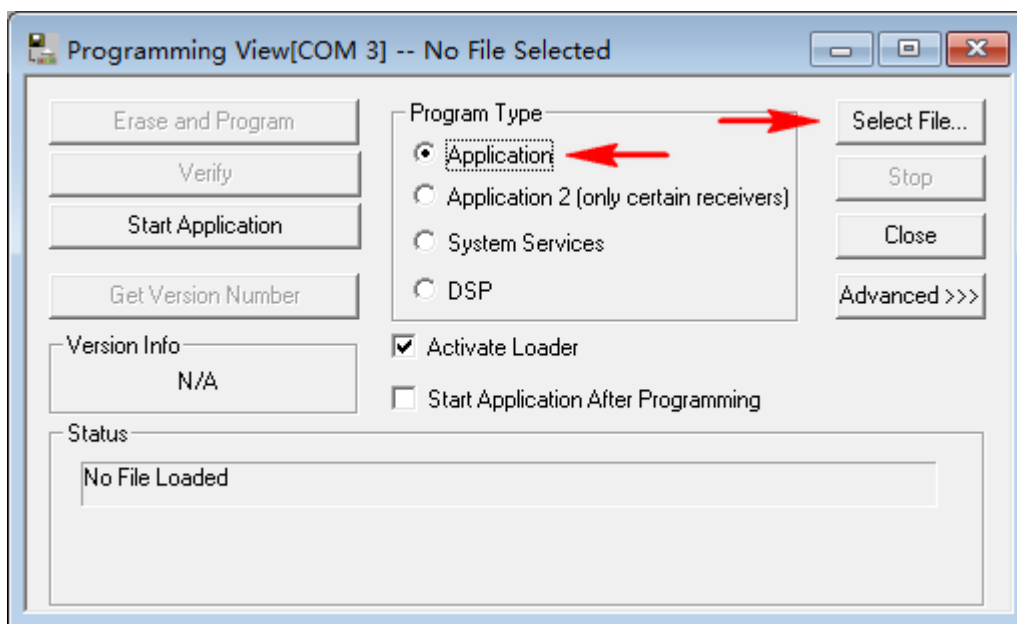


图3-7 固件程序选择

(8) 加载固件文件后，单击“Erase and Program”开始升级固件；

在“Programming View”窗口中，“Activate Loader”复选框默认处于选中状态。按下“Erase and Program”按钮后，此复选框将取消选中。

注意：如果“Activate Loader”复选框仍然处于选中状态，请重启罗经。

当罗经重新上电后，“Activate Loader”复选框应处于取消选中状态。

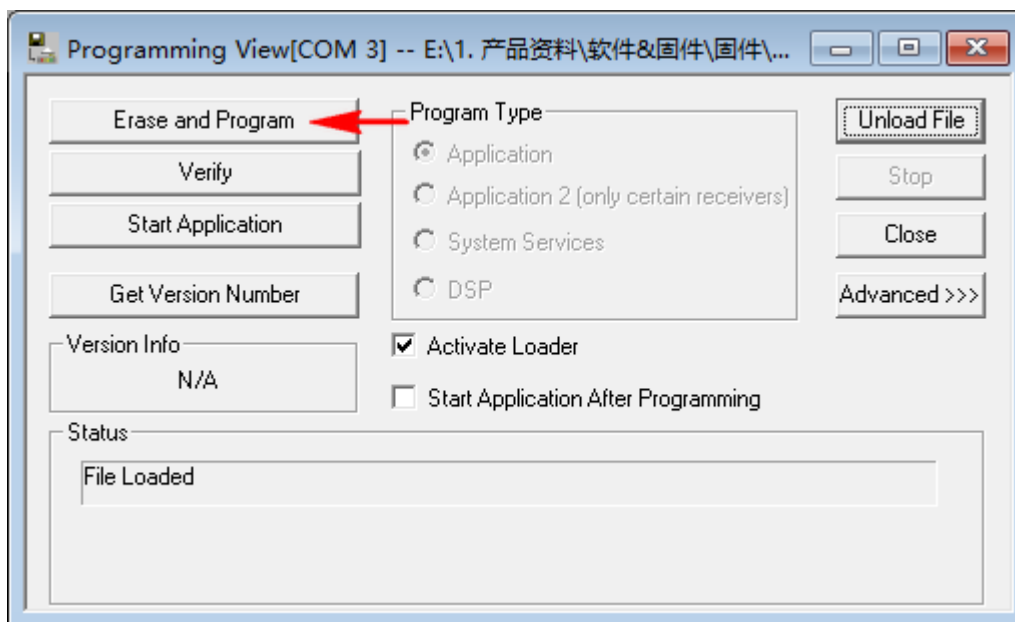


图3-8 开始升级固件

(9) “Status” 状态栏中，显示“File Loaded”表明罗经处于加载模式（准备接收新固件文件）。固件升级开始后，“Status” 状态栏中会显示固件升级的进度，如下图所示。

**警告：不要断开罗经电源。在固件升级完成之前，不要中断电脑和罗经之间的通讯连接，否则可能导致罗经无法正常工作，并需返厂维修。**

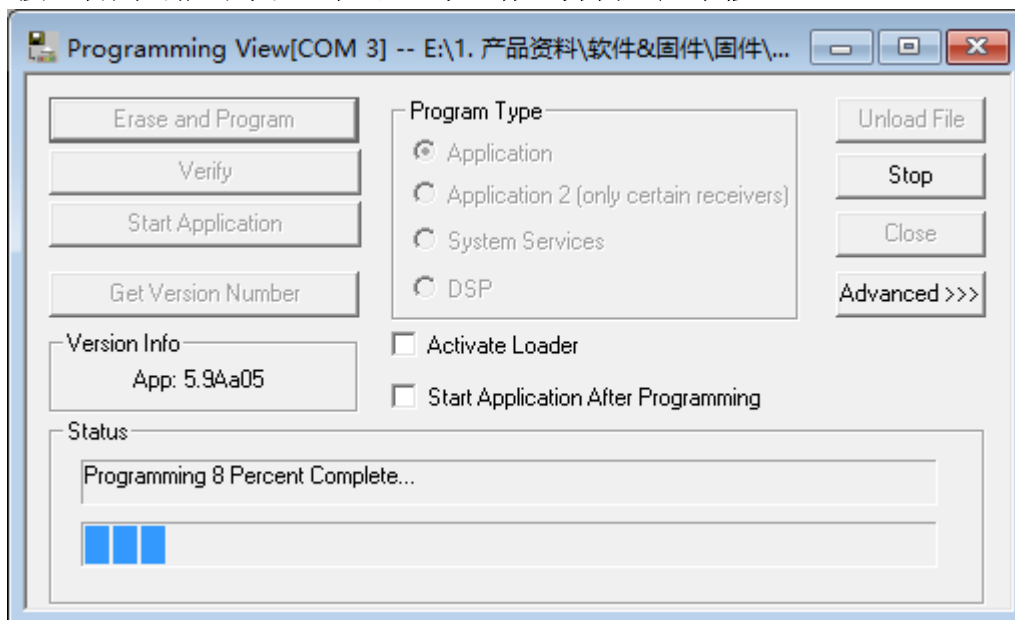


图3-9 固件升级中

(10) 固件更新完成后，请检查当前固件程序的固件版本，如果当前固件程序的固件版本与所升级的固件版本不同，则接收机可能正在使用第二个固件程序。

可以通过发送“\$JAPP, OTHER”命令来切换固件程序。

## 第4章 常用设置指令说明

接收机除标准的NMEA 0183数据外，还有专有的二进制数据。本章将详细描述常用设置指令及相应的消息结构。

### 4.1 NMEA 0183消息结构

NMEA 0183消息语句结构包括四个部分：消息头、数据域、校验和及回车换行结束符。

语句结构如下：

$$\$XXYYY, ZZZ, ZZZ, ZZZ \dots *CC \langle CR \rangle \langle LF \rangle$$

一般NMEA 0183消息字段说明如表 4-1所示。没有可用信息时，对应字段为空。

表 4-1 NMEA 0183消息字段说明

字段	描述
\$	消息头字符
XX	NMEA 对话域，GP 表示 GPS； GL 表示 GLONASS； GB 表示北斗； GN 表示 GPS, GLONASS, 北斗
YYY	NMEA 消息类型
ZZZ	消息域
*CC	校验和
$\langle CR \rangle \langle LF \rangle$	回车换行符

### 4.2 常用操作指令

常用操作、设置指令如表 4-2所示。

表 4-2 常用操作和设置指令

消息	描述
\$JI	获得接收机的序列号和固件版本信息
\$JSHOW	查询接收机设置
\$JK, SHOW	查询接收机当前已获得的授权信息
\$JSAVE	保存接收机设置
\$JBAUD	设置串口波特率

消息	描述
\$JDIFF	查询差分模式
\$JPOS	为加速接收机定位提供的参考位置，一般情况下不使用
\$JBOOT	重启接收机（相当于电源重启）
\$JRESET	接收机复位
\$JPPS, WIDTH	查询设置 1PPS 输出的脉宽
\$JPPS, FREQ	查询设置 1PPS 输出频率

注意：当改变了接收机设置后，为了下次开机时本次设置有效，需要使用\$JSAVE指令保存当前设置，返回“\$>SAVE COMPLETE”响应时，标志保存成功。

#### 4.2.1 \$JI

\$JI指令用于查询接收机模块信息。

指令格式：

\$JI<CR><LF>

消息格式：

\$>JI, SN, FLT, HW, PROD, SDATE, EDATE, SW, DSP<CR><LF>

各字段含义如下：

消息组成	描述
SN	接收机序列号
FLT	制造商定义编号
HW	硬件版本号
PROD	生产日期代码
SDATE	当前应用可用起始日期
EDATE	当前应用可用截至日期
SW	应用软件版本号
DSP	DSP 版本号

消息示例：

\$>JI, 11577, 1, 5, 11102002, 01/01/1900, 01/01/3003, 6. 3, 38

#### 4.2.2 \$JSHOW

\$JSHOW用于查看接收机当前的设置。



指令结构:

\$JSHOW<CR><LF>

‘subset’ 字段为空时，本指令将返回完整的接收机设置信息。

消息格式如下表:

消息组成	描述
\$>JSHOW, BAUD, XXX, PORTX	XXX 为波特率，PORTX 为端口号，端口号为空时表示为当前端口
\$>JSHOW, ASC, GPGGA, 1.0, PORTX	GGA 消息输出频率为 1Hz，输出端口为 PORTX
\$>JSHOW, ASC, GPVTG, 1.0, PORTX	VTG 消息输出频率为 1Hz，输出端口为 PORTX
\$>JSHOW, ASC, GPGSV, 1.0, PORTX	GSV 消息输出频率为 1Hz，输出端口为 PORTX
\$>JSHOW, ASC, GPGST, 1.0, PORTX	GST 消息输出频率为 1Hz，输出端口为 PORTX
\$>JSHOW, ASC, D1, 1, PORTX	D1 消息输出频率为 1Hz，输出端口为 PORTX
\$>JSHOW, DIFF, WAAS	当前的差分模式为 WAAS
\$>JSHOW, ALT, NEVER	高程辅助状态
\$>JSHOW, LIMIT, 10.0	LED 指示的 DGNSS 水平残差
\$>JSHOW, MASK, 5	卫星仰角为 5°
\$>JSHOW, POS, 51.0, -114.0	用于快速启动的参考位置为 51°，-114°
\$>JSHOW, AIR, AUTO, OFF	当前动态模式状态
\$>JSHOW, FREQ, 1575.4200, 250	当前 L-Band 的频率为 1575.4200MHz，波特率为 250
\$>JSHOW, AGE, 1800	当前设置的最大差分延为 1800 秒

### 4.2.3 \$JK, SHOW

\$JK, SHOW指令用来查询接收机已获得授权的功能选项。

指令格式:

\$JK, SHOW<CR><LF>

消息格式:

\$>JK, SHOW, 0, SUBOPT, ENDDATE, 0, OPT=, SUBSCRIPTION DESCRIPTION, <CR><LF>

各字段含义如下:

消息组成	描述
0	未知
SUBOPT	授权码

消息组成	描述
ENDDATE	授权终止日期(一般为中国精度授权终止日期)
0	预留
OPT=	
Subscription Description	授权信息描述,可能包含的内容有: X HZ: 最大传输速率 EDIF: 支持 EDIF 功能 BASE: 支持 RTK base 功能 RAW_DATA: 支持 RAW 数据输出 L2_L5: 多频点支持 MULTI_GNSS: 支持 GPS 以外的其他卫星系统 BEIDOU3: 支持 B3 频点 ATLAS_LBAND: 支持 LBAND 信号接收 ATLAS_Xcm: ATLAS 授权等级

消息示例:

```
$>JK, SHOW, 0, 157F, 12/31/2016, 0, OPT=, 20HZ, EDIF, RTK, BASE, RAW_DATA, L2_L5, M
ULTI_ GNSS, BEIDOU3, ATLAS_LBAND, ATLAS_30cm
```

#### 4.2.4 \$JSAVE

\$JSAVE指令用于保存接收机当前设置,设置参数将存入接收机内部的Flash中。

指令格式:

```
$JSAVE<CR><LF>
```

语句执行后,返回两条语句表示接收机保存设置完成。返回语句为:

```
$> Saving Configuration. Please Wait...
```

```
$> Save Complete
```

#### 4.2.5 \$JBAUD

\$JBAUD指令用于设置接收机的串口通讯波特率。

指令格式:

```
$JBAUD, R, OTHER<CR><LF>
```

其中‘r’为波特率值:4800,9600,19200,38400,57600。‘OTHER’指定所要改变波特率的端口,若此字段为空,表示改变当前端口的波特率。

**举例:**将串口C的波特率设置为4800,输入:

```
$JBAUD, 4800 ,PORTC
```

#### 4.2.6 \$JDIF

\$JDIF指令用于查询或设置接收机的差分模式。

指令格式：

设置： \$JDIF, diff<CR><LF>

查询： \$JDIF<CR><LF>

diff取值如下：

diff	描述
OTHER	设置接收机接收 OTHER 端口传来的外部差分改正信息
BEACON	设置接收机以 9600 的波特率接收端口 C 传来的 RTCM 修正信息。注意, 只要是标准格式的修正信息, 都可以接收, 非仅限于接收信标接收机发送的差分信号
WAAS	设置接收机接收 SBAS 的差分改正值
RTK	设置接收机为 L-DIF 或 RTK 模式
LBAND	设置接收机使用 L-band
X	设置接收机应用 E-Dif 模式 (输入 \$JDIF 则返回 \$JDIF, AUTO)
NONE	设置接收机工作在单点定位模式下

#### 4.2.7 \$JPOS

本指令用于加快接收机初始卫星捕获 (比如在加拿大测试之后, 在欧洲第一次加电使用)。最新固件默认初始位置为 (0, 0)。

指令格式：

\$JPOS, LAT, LON<CR><LF>

其中, ‘LAT’ 和 ‘LON’ 要求如下：

位置组成	描述
lat	纬度, 十进制 (度)
lon	经度, 十进制 (度)

直接输入 \$JPOS, 可查询当前接收机输入的位置信息。

返回消息： \$>JPOS, 40, 116

*注意：一般情况下, 不推荐使用本指令。*

#### 4.2.8 \$JBOOT

\$JBOOT指令用来对接收机进行重启。

指令格式:

\$JBOOT<CR><LF>

#### 4.2.9 \$JRESET

\$JRESET指令用来对接收机进行复位。将接收机恢复至默认参数设置，包括：

- a) 关闭所有端口输出；
- b) 保存配置；
- c) 设置以下默认参数：

设置项	参 数
卫星仰角	5°
残差限值	10 米
高程辅助	无
差分龄期	45 分钟 (2700s)
Air 模式	NORM 普通模式
差分类型	APP 默认类型
NMEA 精度	5 位小数

指令格式分别有：

\$JRESET<CR><LF> 或

\$JRESET, ALL<CR><LF>

\$JRESET, BOOT<CR><LF>

\$JRESET, ALL<CR><LF>包含\$JRESET所有功能，同时可清除历书；需手动重启。

\$JRESET, BOOT<CR><LF>包含\$JRESET, ALL<CR><LF>的所有功能，另外清除时钟，清除备份历书和星历，并且设置完成后自动重启接收机。

#### 4.2.10 \$JPPS, WIDTH

\$JPPS, WIDTH指令用于1PPS输出脉宽的查询和设置。当输入该指令后，返回：

\$JPPS, WIDTH, 999.996 表示接收机当前脉宽为1ms。

\$JPPS, WIDTH, X 可用来设置1PPS输出的脉宽值，X可以为1-1000  $\mu$ s。

#### 4.2.11 \$JPPS, FREQ

\$JPPS, FREQ指令用于1PPS输出频率的查询和设置。当输入该指令后，返回

\$JPPS, FREQ, 1 表示接收机当前输出频率为1HZ。

\$JPPS, FREQ, X 可用来设置1PPS输出的频率值，X可以为1-10HZ。

### 4.3 中国精度 (Atlas) 指令

指令	描述
\$JI	获得接收机的序列号和固件版本信息
\$JK, SHOW	查询是否具有 Atlas 授权
\$JASC, GPGGA, 1	请求接收机输出频率为 1Hz 的 GGA 定位信息
\$JASC, D1, 1	允许输出 Atlas 诊断信息
\$JDIF, LBAND, SAVE	启动 Atlas 模式以追踪 Atlas 卫星
\$JDIF, INCLUDE, ATLAS	使用 Atlas 参与解算
\$JFREQ, AUTO	自动设置 Atlas 参数，用以跟踪 Atlas 卫星
\$JATLAS, LIMIT	设置精度阈值。当定位精度小于该阈值时，Atlas 定位标识符变为 4（固定解）
\$JSAVE	保存接收机当前设置
\$JDIF, EXCLUDE, ATLAS	不使用 Atlas 参与解算
\$JBOOT, LBAND	在不重启接收机的前提下，重启 L-Band

#### 4.3.1 Atlas授权指令

说明：中国精度的授权指令为\$JK。

指令格式：

\$JK, 授权码<CR><LF>

授权码需购买，其格式为：

29867072B96BB56501076926584C4685FC30DA4BEF977EE87C7C0014

#### 4.3.2 Atlas运行状态查看

Atlas正常运行的标志有：

- a) 误码率：<10-10
- b) 点波束频率：
  - 1) 美国：1545.915MHz
  - 2) 亚太地区：1545.855MHz
  - 3) 欧洲、中东和非洲：1545.905MHz

如果Atlas没有正常运行，则依次输入如下指令：

命令
\$JFREQ, AUTO
\$JDIFF, LBAND, SAVE

注意：如果板卡固件版本较低，可能需要手动切换点波束频率。对于亚太地区，手动切换频率的命令如下：

```
$JFREQ, 1545855, 600
```

### 4.3.3 \$JASC, D1

描述：设置RD1诊断消息开启或关闭。

指令格式：

```
$JASC, D1, r[, PORTX] <CR><LF>
```

消息格式：

```
$RD1, SEC, WEEK, FREQ, DSPLOCK, BER2, AGC, DDS, DOPPLER, DSPSTAT, ARMSTAT, DIFFST  
AT, NAVCON <CR><LF>
```

消息组成	描述
SEC	周内秒
WEEK	周数
FREQ	L-Band 频率 (MHz)
DSPLOCK	N/A
BER2	误码率 (BER)
AGC	L-band 信号强度
DDS	对于 SBAS，值为 0
DOPPLER	对于 SBAS，值为 0
DSPSTAT	DSP 追踪状态的位掩码： 第 0 位：载波锁定 第 1 位：BER 正常 (LED2 为黄色) 第 2 位：Atlas：DSP 锁定，且频率稳定；WAAS：帧同步 2 第 3 位：帧同步 1 第 4 位：追踪模式 5~15 位：未使用
ARMSTAT	ARM 卫星解算状态的位掩码 (ARM 状态值如下)： 第 0 位：GPS 锁定 (LED1 为黄色) 第 1 位：DGPS 有效数据 第 2 位：ARM 锁定 第 3 位：差分 GPS (LED3 绿灯闪) 第 4 位：位置解算正常 (LED3 常绿) 第 5 位：ARM controls yellow LED 2 • Bit 6 = ARM command for yellow LED2

消息组成	描述																								
	• Bits 7 - 15 未使用																								
DIFFSTAT	SBAS 中，正在使用的卫星的伪随机噪声（PRN）																								
NAVCON	一系列的 16 进制字符域，每个字符域表示满足某一条件的卫星数量，对于参与定位解算的卫星，这些条件是必需的。 NAVCON 值 179889A 的含义如下（从右往左看）：																								
	<table border="1"> <thead> <tr> <th>16 进制域</th> <th>描述（以下值均为 16 进制）</th> <th>值</th> </tr> </thead> <tbody> <tr> <td>1（最右侧域）</td> <td>轨道有效的卫星数量</td> <td>A</td> </tr> <tr> <td>2</td> <td>收到星历的卫星数量</td> <td>9</td> </tr> <tr> <td>3</td> <td>状况良好的卫星数</td> <td>8</td> </tr> <tr> <td>4</td> <td>满足 1、2、3、5 条件的卫星数量</td> <td>8</td> </tr> <tr> <td>5</td> <td>在卫星仰角范围内的卫星数量</td> <td>8</td> </tr> <tr> <td>6</td> <td>有差分校正值的卫星数量</td> <td>7</td> </tr> <tr> <td>7</td> <td>无差分校正值的卫星数量</td> <td>1</td> </tr> </tbody> </table>	16 进制域	描述（以下值均为 16 进制）	值	1（最右侧域）	轨道有效的卫星数量	A	2	收到星历的卫星数量	9	3	状况良好的卫星数	8	4	满足 1、2、3、5 条件的卫星数量	8	5	在卫星仰角范围内的卫星数量	8	6	有差分校正值的卫星数量	7	7	无差分校正值的卫星数量	1
	16 进制域	描述（以下值均为 16 进制）	值																						
	1（最右侧域）	轨道有效的卫星数量	A																						
	2	收到星历的卫星数量	9																						
	3	状况良好的卫星数	8																						
	4	满足 1、2、3、5 条件的卫星数量	8																						
	5	在卫星仰角范围内的卫星数量	8																						
6	有差分校正值的卫星数量	7																							
7	无差分校正值的卫星数量	1																							
<CR><LF>	回车换行符																								

消息示例：

```
$RD1, 369160, 2017, 1575.4200, 1, 0-0, 0, 0.0, 0, 1F, 7F, 129, 888888
```

#### 4.3.4 \$JDIFFX, INCLUDE

描述：将某一差分数据源加入到多差分应用中，或查询接收机当前包含的差分数据源。

指令格式：

```
$JDIFFX, INCLUDE, 差分数据源<CR><LF>
```

差分数据源
SBAS
ARTK
ATLAS
RTCM2
EDIF
DFX
CMR
RTCM3
ROX
RTCM_23
BEIDOU

消息示例：

查询当前差分数据源：

\$>JDIFFX, INCLUDE, SBAS, ARTK, ATLAS, RTCM2, EDIF, DFX, CMR, RTCM3, ROX, RTCM\_23, BEIDOU

#### 4.3.5 \$JDIFFX, EXCLUDE

描述：将某一差分数据源从多差分应用中删除，或查询接收机当前不包含的差分数据源。

指令格式：

\$JDIFFX, EXCLUDE, 差分数据源<CR><LF>

差分数据源列表见\$JDIFFX, INCLUDE指令。

消息示例：

查询当前不包含的差分数据源：

\$>JDIFFX, EXCLUDE, ATLAS

#### 4.3.6 \$JFREQ

描述：修改（手动或自动）Atlas接收机的频率，或查询接收机的频率。

指令格式：

手动调整频率：\$JFREQ, freq, symb<CR><LF>

自动调整频率：\$JFREQ, 0<CR><LF> 或 \$JFREQ, AUTO<CR><LF>

指令组成	描述
freq	频率（单位：kHz，消息返回值单位为 MHz）
symb	波特率，即每秒传输符号数（600, 1200 或 2400）

注意：为了让修改生效，必须重启Atlas接收机（或使用JBOOT, LBAND命令）。

查询当前频率设置：\$JFREQ<CR><LF>

消息格式：

查询当前设置的响应消息格式：

\$>JLBEAM, Sent sfreq, Used ufreq, Baud baud, Geolon[, AUTO]

消息组成	描述
sfreq	指令声明的 Atlas 接收机要切换到的频率
ufreq	切换后 Atlas 接收机的频率
baud	接收到信号的波特率
lon	Atlas 接收机对应的地球同步卫星的近似经度
AUTO	当 Atlas 接收机为频率自动切换模式时，AUTO 会出现在响应消息的末尾



消息示例：

```
$>JLBEAM, Sent 1557.8350, Used 1557.8350, Baud 1200, Geo -101
```

下表为Atlas卫星的频率信息：

覆盖地区	频率 (MHz)	波特率	卫星名称
北美、南美	1545.915	600	AMERICAS
亚太地区	1545.855	600	APAC
欧洲、中东和非洲	1545.905	600	EMEA

#### 4.3.7 \$JATLAS, LIMIT

描述：在使用Atlas时，设置一个精度阈值，使得定位精度小于这一阈值时GPGGA消息中定位标识符变为Fix；或查询Atlas接收机当前的精度阈值。

指令格式：

```
$JATLAS, LIMIT, [OPTION], [THRESHOLD], [SAVE]<CR><LF>
```

指令组成	描述
OPTION	3D, HORI, VERT
THRESHOLD	精度阈值（单位：m）
SAVE	可选项。若缺省，则断电重启后这条命令不会被保存；\$JSAVE 不能保存这条命令。

指令示例：

```
$JATLAS, LIMIT, 3D, 0.3, SAVE<CR><LF>
```

查询当前的精度阈值：

```
$JATLAS, LIMIT<CR><LF>
```

#### 4.3.8 \$JBOOT, LBAND

描述：重启L-band。这个命令使接收机能够在无需断电重启的情况下从一个已锁定的卫星切换到另一个卫星。

命令格式：

```
$JBOOT, LBAND<CR><LF>
```

### 4.4 GNSS指令

本节主要介绍一些常用的GNSS指令，用于设置GNSS接收机。所支持的语句如表 4-3所示：

表 4-3 GNSS指令

指令	描述
\$JASC	设置接收机输出 NMEA 消息
\$JAGE	设置 DGPS 校正数据的最大时延
\$JOFF	关闭接收机的串口所有输出消息
\$JMASK	设置卫星仰角
\$JNP	设置 GGA 和 GLL 语句输出经纬度信息的小数点位数
\$JSMOOTH	设置载波相位平滑间隔

注意：当改变了接收机设置后，为了下次开机时本次设置有效，需要使用\$JSAVE指令保存当前设置，返回“\$>Save Complete”响应时，标志保存成功。

#### 4.4.1 \$JASC

\$JASC指令用于打开或关闭GPS消息，其数据输出速率可选。

指令格式为：

```
$JASC, msg, r [, OTHER] <CR><LF>
```

其中‘msg’为数据消息名；‘r’为数据更新率，‘r’为‘0’时，可关闭相应的语句输出；[, OTHER]表示消息输出的端口，若为空，则表示通过当前端口输出。

示例：

```
$JASC, GPGGA, 1, PORTB          从端口B以1HZ速率输出GPGGA语句。
```

#### 4.4.2 \$JAGE

\$JAGE语句用于设置差分龄期，默认为2700秒。用户可根据自身需要更改此值。

接收机采用COAST技术，利用已收到的差分校正数据在一定时间段内保持较高的定位精确度。接收机默认设置为2700s。

指令格式为：

```
$JAGE, AGE<CR><LF>
```

其中，‘age’的取值为6~8100秒。

#### 4.4.3 \$JOFF

\$JOFF语句用于关闭接收机指定端口的所有输出语句，包括NMEA语句和二进制。

消息格式：

\$JOFF[, OTHER]<CR><LF>

\$JOFF, ALL<CR><LF> 关闭所有串口的输出语句

消息返回为：\$>

#### 4.4.4 \$JMASK

\$JMASK语句用于改变接收机的高度截止角，任何小于此角度值的卫星均被忽略（尽管可见），默认为5°。低于此角度的有效卫星将产生明显的对流层折射误差。

消息格式为：

\$JMASK, E<CR><LF>

其中，‘E’取值：0~60°。

消息返回为：\$>

#### 4.4.5 \$JNP&\$JNMEA, PRECISION

通过\$JNP指令可以设定GGA和GLL，GPGNS消息响应中经纬度的小数点后输出位数。默认为小数点后7位。是该指令与\$JNMEA, PRECISION功能一致；

指令格式为：

\$JNP, X<CR><LF> 或\$JNMEA, PRECISION, X<CR><LF>

其中，‘x’为十进制数，可在1~8内取值。

查询：\$JNP<CR><LF>或\$JNMEA, PRECISION <CR><LF>

*注意：这条指令只针对GGA, GLL和GPGNS有效。*

### 4.5 RTK基准站和流动站设置

本节描述接收机作为基站支持的NMEA语句，简要描述如表 4-4。

表 4-4 RTK基准站和流动站设置

设置项		指令	描述
基准站设置	1、设置串口波特率	\$JBAUD, 115200, PORTB	基准站与流动站差分数据口波特率需设为一致，建议设为115200

	2、设置基站 ID	\$JRTK, 28, BASEID	默认为 333，可选区间 0-4095；CMR 格式 0-31（可不设置，使用默认 ID）	
	3、设置基准站坐标	\$JRTK, 1, P	设置当前定位坐标为基站坐标（非自动获取基站坐标）	
		\$JRTK, 1, lat, lon, height	手动输入已知坐标	
		\$JMODE, BASE, YES	固定基准站坐标，关闭自动修正功能（可根据需要进行设置）	
		\$JMODE, FIXLOC, YES	锁定基站坐标，关闭自动校正	
	4、设置差分数据输出	RTCM3.0	\$JASC, RTCM3, 1, PORTB \$JRTCM3, EXCLUDE, MSM4	
		RTCM3.2 MSM4	\$JASC, RTCM3, 1, PORTB \$JRTCM3, INCLUDE, MSM4	
		RTCM3.2 MSM3 (数据量较小)	\$JASC, RTCM3, 1, PORTB \$JRTCM3, INCLUDE, MSM3	
		CMR	\$JASC, CMR, 1, PORTB	
		ROX	\$JASC, ROX, 1, PORTB	
	5、保存设置	\$JSAVE	保存接收机设置	
	流动站设置	1、设置串口波特率	\$JBAUD, 115200, PORTB	差分口与基准站波特率设置一致
		2、设置 GGA 输出	\$JASC, GPGGA, 1, PORTA	
		3、保存设置	\$JSAVE	保存接收机设置
4、差分格式			无需配置，自适应	

其中，基准站的经、纬、高可以从接收机当前的GGA输出语句中获得。

**例：** GPGGA, 173309.00, 3958.461360, N, 11627.681600, E, 1, 08, 1.3, 63.516, M, -12.1, M, , , \*48

则纬度值B =  $39 + (58.461360 / 60) = 39.974356$ 度

经度值L =  $116 + (27.681600 / 60) = 116.492586$ 度

椭球高H =  $63.516 + (-12.1) = 51.416$ 米

最终输入：\$JRTK, 1, 39.974356, 116.492586, 51.416

返回语句为：

\$>JRTK, 1, OK

*注意：经、纬度输入值以十进制表示，且单位都为度，否则设置不成功。*

## 4.6 数据消息

NMEA数据消息如表 4-5所示。

表 4-5 数据消息

消息包	描述
-----	----

消息包	描述
GPGGA	GNSS 定位信息
GPGLL	经、纬度信息
GNGSA	当前卫星信息
GPGST	伪距误差统计信息
GPGSV	可见卫星数量
GPRMC	推荐定位信息
GPRRE	距离残差信息
GPVTG	地面速度信息
GPZDA	UTC 时间及日期信息
PSAT, HPR	时间及姿态信息
PASHR	时间, 姿态及其统计信息
PSAT, RTKSTAT	定位天线收星信息
PSAT, ATTSTAT	测向副天线收星信息
FVI	综合语句
BLV	差分基线信息
VCT	测向基线信息
KSXT	驾考车辆轨迹消息

#### 4.6.1 GGA

GPGGA消息包含详细的GNSS定位数据。

注意：GP为GPS的标识符，GNSS标识符为GN，BDS标识符为BD，GLONASS标识符为GL。根据固件版本不同，其他系统定位消息输出形式也可能为GPGGA。

消息格式为：

```
$GPGGA, HHMMSS. SS, DDMM. MMMM, K, DDDMM. MMMM, L, N, QQ, PP. P, AAAA. AA, M, ±XX. X
X, M, SSS, RRRR*CC<CR><LF>
```

消息各组成部分如表 4-6所示。

表 4-6 GPGGA消息响应

字段	描述
HHMMSS. SS	UTC 时间（时分秒格式）
DDMM. MMMM	纬度（度分格式）
K	纬度标识：N（北纬） S（南纬）
DDDMM. MMMM	经度（度分格式）

字段	描述
L	经度标识: E (东经) W (西经)
N	定位标识: 0=无定位; 1=单点定位; 2=差分定位 (SBAS, DGPS, Atlas DGPS 服务, L-Dif 和 e-Dif); 4=RTK 固定, Atlas 收敛; 5=RTK 浮点, Atlas 收敛中
QQ	用于定位的卫星数目
P.P	水平精度因子 (HDOP: 0.0~9.9)
A.A	天线海拔高度 (相对于大地水准面)
M	海拔高度单位 (米)
G.G	海平面分离度
M	海平面分离度单位 (米)
SSS	差分校正时延 (秒)
RRRR	参考站 ID
*CC	校验和
<CR><LF>	回车换行符

**举例:** 设置接收机通过端口A, 以5Hz的速率输出GGA语句, 可以发送指令:

\$JASC, GPGGA, 5, PORTA

#### 4.6.2 GLL

GPGLL消息包含经纬度信息。

*注意: GP为GPS的标识符, GNSS标识符为GN, GLONASS标识符为GL。*

消息格式为:

\$GPGLL, DDMM. MMMMM, S, DDDMM. MMMMM, S, HHMMSS. SS, S\*CC

<CR><LF>

消息各组成部分如表 4-7所示。

表 4-7GPGLL消息响应

字段	描述
DDMM. MMMMM	纬度 (度分格式)
S	纬度标识: N (北纬) S (南纬)
DDDMM. MMMMM	经度 (度分格式)
S	经度标识: E (东经) W (西经)
HHMMSS. SS	UTC 时间 (时分秒格式)
S	状态: A=有效, V=无效
*CC	校验和

字段	描述
<CR><LF>	回车换行符

**举例：**设置接收机通过端口A，以5Hz的速率输出GLL语句，可以发送指令：

\$JASC, GPGLL, 5, PORTA

### 4.6.3 GSA

GSA消息包含GNSS精度因子及当前参与定位计算的卫星信息。无效卫星的数据域为空。GPGSA为GPS参与解算卫星，GNGSA为所有参与解算的卫星包括GPS，GLONASS, BeiDou。

消息格式为：

\$GPGSA, A, B, CC, DD, EE, FF, GG, HH, II, JJ, KK, MM, NN, OO, P. P, Q. Q, R. R, GSID\*CC<CR>  
<LF>

消息各组成部分如表表 4-8所示。

表 4-8 GSA消息响应

字段	描述
A	卫星捕获模式： M=手动转换（2D 或 3D），A=自动转换（2D 或 3D）
B	定位模式：1=未定位，2=2D 定位，3=3D 定位
CC ~ OO	用于位置解算的卫星号，未用卫星相应数据域为空
P. P	位置精度因子（PDOP：1.0~9.9）
Q. Q	水平精度因子（HDOP：1.0~9.9）
R. R	垂向精度因子（VDOP：1.0~9.9）
GSID	GNSS 系统 ID，取值范围 1（GPS），2（GLONASS），3（GALILEO），4（QZSS），5（BEIDOU）
*CC	校验和
<CR><LF>	回车换行符

**举例：**设置接收机通过端口B，以1Hz的速率输出GSA语句，可以发送指令：

\$JASC, GNGSA, 1, PORTB

### 4.6.4 GST

GPGST消息包含GNSS伪距误差统计信息。

消息格式为：

\$GPGST, HHMMSS. SS, A. A, B. B, C. C, D. D, E. E, F. F, G. G \*CC<CR><LF>

消息各组成部分如表 4-9所示。

表 4-9 GPGST消息响应

字段	描述
HHMMSS. SS	UTC 时间（时分秒格式）
A. A	用于导航计算的伪距标准差的均方根（RMS）值, 包括伪距以及差分修正信息
B. B	误差椭圆长半轴标准差（米）
C. C	误差椭圆短半轴标准差（米）
D. D	误差椭圆长半轴的方位（度，真北方向）
E. E	纬度误差的标准差（米）
F. F	经度误差的标准差（米）
G. G	高程误差的标准差（米）
*CC	校验和
<CR><LF>	回车换行符

**举例：**设置接收机通过当前端口，以1Hz的速率输出GST语句，可以发送指令：

```
$JASC, GPGST, 1
```

#### 4.6.5 GSV

GSV语句包含可见卫星信息。GPGSV为GPS可见卫星信息，GLGSV为GLONASS可见卫星信息，GAGSV为GALILEO可见卫星信息，GQGSV为QZSS可见卫星信息，GBGSV为BDS可见卫星信息。

*注意：请求GNGSV消息，接收机只返回GPGSV消息。*

消息格式为：

```
$GPGSV, T, M, N, II, EE, AAA, SS, ...II, EE, AAA, SS, SID*CC<CR><LF>
```

消息各组成部分如表 4-10所示。

表 4-10 GPGSV消息响应

字段	描述
T	GSV 语句总数
M	本句 GSV 编号（1~3）
N	可见卫星总数
II	卫星编号
EE	卫星仰角（0~90 度）
AAA	卫星方位角（0~359 度）



字段	描述
SS	信号强度 (0~99dB) , =SNR (信噪比) +30
SID	信号 ID (L1 C/A 码的 SID 为 1)
*CC	校验和
<CR><LF>	回车换行符

**举例：**设置接收机通过当前端口，以1Hz的速率输出GSV语句，可以发送指令：

\$JASC, GPGSV, 1

或\$JASC, GLGSV, 1

或\$JASC, GBGSV, 1

或\$JASC, GAGSV, 1

或\$JASC, GQGSV, 1

#### 4.6.6 RMC

GPRMC包含推荐最小定位信息。

消息格式为：

\$GPRMC, HHMMSS. SS, A, DDMM. MMM, N, DDDMM. MMM, W, Z. Z, Y. Y, DDMMYY, D. D, V, M, NS\*CC  
<CR><LF >

消息各组成部分如表 4-11所示。

表 4-11 GPRMC消息响应

字段	描述
HHMMSS. SS	UTC 时间（时分秒格式）
A	定位标识：A=有效定位，V=无效定位
DDMM. MMM	纬度（度分格式）
N	纬度标识：N（北纬） S（南纬）
DDDMM. MMM	经度（度分格式）
W	经度标识：E（东经） W（西经）
Z. Z	地面速率（单位-节）
Y. Y	地面航向（以真北为参考基准）
DDMMYY	UTC 日期（日月年格式）
D. D	磁偏角（单位-度）
V	磁偏角方向：E（东） W（西）
M	定位模式指示。变长字符域，目前定义了 2 个字符，第 1 个字符代表使用的 GPS 卫星（若有其他卫星系统，将在现有字符后面添

字段	描述
	加相应卫星系统的定位模式)。第 2 个字符内容详见下面的定位标识符列表。
NS	导航状态指示: S (安全)、C (注意)、U (不安全)、V (无效)
*CC	校验和
<CR><LF>	回车换行符

定位标识符列表:

定位标识符	值	含义
N	No Fix	卫星系统没有被用于定位, 或定位无效
A	Autonomous	自主定位
D	Differential	差分定位模式
P	Precise	精确定位模式 (不受 SA 政策影响, 或定位解算中使用了 P 码)
R	RTK	RTK 模式
F	Float RTK	RTK 浮点解模式
E	Estimated	推算 (DR) 模式
M	Manual input mode	手动输入模式
S	Simulator mode	仿真模式

**举例:** 设置接收机通过端口C, 以10Hz的速率输出RMC语句, 可以发送指令:

\$JASC,GPRMC,10,PORTC

#### 4.6.7 RRE

GPRRE指令包含卫星伪距残差和估计定位偏差信息。

消息格式为:

\$GPRRE,N,II,RR...II,RR,HHH.H,VVV.V \*CC<CR><LF>

消息各组成部分如表 4-12所示。

表 4-12 GPRRE语句

字段	描述
N	用于位置解算的卫星颗数
II	卫星编号
RR	伪距残差 (米)
HHH.H	水平位置误差估计值 (米)
VVV.V	垂直位置误差估计值 (米)
*CC	校验和

字段	描述
<CR><LF>	终止符

**举例：**设置接收机通过当前端口，以1Hz的速率输出RRE语句，可以发送指令：

\$JASC, GPRRE, 1

#### 4.6.8 VTG

GPVTG指令包含速度和航向信息。

消息格式为：

\$GPVTG, TTT, T, MMM, M, NNN. NN, N, KKK. KK, K, X\*CC<CR><LF>

消息响应含义如表 4-13所示。

表 4-13 GPVTG语句

字段	描述
TTT	以真北为参考基准的地面航向（000~359度）
T	航向标志位，总是为T
MMM	以磁北为参考基准的地面航向（000~359度）
M	航向标志位，总是为M
NNN. NN	地面速率（000~999节）
N	速率单位，N = 海里/小时
KKK. KK	地面速率（000~999公里/小时）
K	速率单位，K = 公里/小时
X	定位模式，A=自主，D=差分，E=推算，M=手动输入，S=仿真，N=无效
*CC	校验和
<CR><LF>	终止符

**举例：**设置接收机通过当前端口，以10Hz的速率输出VTG语句，可以发送指令：

\$JASC, GPVTG, 10

#### 4.6.9 ZDA

GPZDA语句包含时间信息。

消息格式为：

\$GPZDA, HHMMSS. SS, DD, MM, YYYY, XX, YY\*CC<CR><LF>

消息响应含义如表 4-14所示。

表 4-14 GPZDA语句

字段	描述
HHMMSS.SS	UTC 时间（时分秒格式）
DD	日期，DD=0~31
MM	月，MM=1~12
YYYY	年
XX	当地时域描述(小时)，XX = -13~13
YY	当地时域描述(分)，YY = 0~59
*CC	校验和
<CR><LF>	回车换行符

**举例：**设置接收机通过当前端口，以5Hz的速率输出ZDA语句，可以发送指令：

\$JASC, GPZDA, 5

#### 4.6.10 PSAT, RTKSTAT

PSAT, RTKSTAT语句包含定位天线收星信息。

消息格式为：

\$PSAT, RTKSTAT, MODE, TYP, AGE, SUBOPT, DIST, SYS, NUM, SNR, RSF, BSF,  
HAG, ACCSTAT, SNT\*CC<CR><LF>

消息响应含义如表 4-15所示。

表 4-15 PSAT, RTKSTAT语句

字段	描述
MODE	定位模式（FIX=固定解，FLT=浮点解，DIF=差分定解，AUT=单点解，NO=无定位）
TYP	差分格式（DFX, ROX, CMR, RTCM3, CMR+, ...）
AGE	差分龄期
SUBOPT	授权信息（十六进制）
DIST	与基站的间距（单位：千米）
SYS	可应用的卫星系统与频点：GPS: L1, L2, L5; GLONASS: G1, G2; BDS: B1, B2, B3; Galileo: E5a, E5a+b, E6
NUM	各频点参与定位的卫星数量
SNR	各频点的卫星信号质量（A 为量佳，D 为最差）
RSF	移动站平滑标志（非零表示在最后 5 分钟内有校验错误，有利于干扰和晶振的检测）
BSF	基准站平滑标志
HAG	水平定位精度估值

字段	描述
ACCSTAT	RTK 精度状态（十六进制）
SNT	电离层闪烁状态 0=无闪烁或闪烁较小，不影响 RTK 解算 1~100=闪烁较严重，不利于 RTK 解算
*CC	校验和
<CR><LF>	回车换行符

**举例：**设置接收机通过当前端口，以1Hz的速率输出PSAT, RTKSTAT语句，可以发送指令：

```
$JASC, PSAT, RTKSTAT, 1
```

#### 4.6.11 FVI

FVI语句为综合语句，包含定位、定向、速度、误差等信息。

消息格式为：

```
$PSAT, FVI, HHMMSS.SS, DDMM.MMMM, DDDMM.MMMM, AA.AAA,  
E.E, F.F, G.G, HHH.HHH, hh.hhh, PP.PP, pp.ppp, RR.RRR, rr.rrr, ve.eee, vn.nnn, vu  
.uuu, vv.vvv, LE.EEE, LN.NNN, LU.UUU, ZONE, UEEE.EEEE, UNNN.NNNN, PN, SN, p, h, L,  
sss*CC<CR><LF>
```

消息响应含义如表 4-16所示。

表 4-16 FVI语句

字段	描述
HHMMSS.SS	UTC 时间（时分秒格式）
DDMM.MMMM	纬度（度格式，正值为北向，负值为南向）
DDDMM.MMMM	经度（度格式，正值为东向，负值为西向）
AA.AAA	高程（椭球高，m，WGS84）
E.E	纬度误差的标准差（米）
F.F	经度误差的标准差（米）
G.G	高程误差的标准差（米）
HHH.HHH	航向角（单位度，与正北方向夹角，由主天线指副天线）
hh.hhh	航向角误差的标准差
PP.PP	俯仰角（单位度）
pp.ppp	俯仰角误差的标准差
RR.RRR	横滚角（单位度）

字段	描述
rr. rrr	横滚角误差的标准差
ve. eee	东向速度（米/秒）
vn. nnn	北向速度（米/秒）
vu. uuu	天向速（米/秒）
vv. vvv	对地速率（米/秒）
LE. EEE	东向位置坐标（基站坐标为原点，NEU 坐标）
LN. NNN	北向位置坐标（基站坐标为原点，NEU 坐标）
LU. UUU	天向位置坐标（基站坐标为原点，NEU 坐标）
ZONE	高斯投影区域
UEEE. EEEE	高斯投影东向坐标（米）
UNNN. NNNN	高斯投影北向坐标（米）
PN	主天线卫星数
SN	副天线卫星数
p	定位标识：0=无定位；1=单点定位；2=差分定位（SBAS, DGPS, Atlas DGPS 服务, L-Dif 和 e-Dif）；4=RTK 固定，Atlas 收敛；5=RTK 浮点，Atlas 收敛中
h	定向状态指示：0=无航向或航向无效，1=航向可靠
L	主副天线距离（米）
sss	差分校正时延（秒）
*CC	校验和
<CR><LF>	回车换行符

**举例：**设置接收机通过当前端口，以1Hz的速率输出FVI语句，可以发送指令：

\$JASC, PSAT, FVI, 1

#### 4.6.12 BLV

BLV语句主要包含RTK的定位状态信息。

消息格式为：

\$PSAT, BLV, HHMMSS. SS, DATE, A. A, B. B, C. C, ID, STATE, number, pdop\*CC<CR><LF>

字段	描述
HHMMSS. SS	UTC 时间（时分秒格式）
DATE	日期（日月年格式）
A. A	北向位置坐标（基站坐标为原点，NEU 坐标）
B. B	东向位置坐标（基站坐标为原点，NEU 坐标）

字段	描述
C.C	天向位置坐标（基站坐标为原点，NEU 坐标）
ID	参考站 ID
STATE	定位标识：0=无定位；1=单点定位；2=差分定位 (SBAS, DGPS, Atlas DGPS 服务, L-Dif 和 e-Dif)；4=RTK 固定, Atlas 收敛；5=RTK 浮点, Atlas 收敛中
NUMBER	用于定位的卫星数目
PDOP	位置精度因子
*CC	校验和
<CR> <LF>	回车换行符

**举例：**设置接收机通过当前端口，以1Hz的速率输出BLV语句，可以发送指令：

```
$JASC, PSAT, BLV, 1
```

## 第5章 二进制消息

接收机支持自有格式二进制消息输出，方便用户进行二次开发。

### 5.1 二进制消息类型

二进制消息包含以下消息类型。具体如表 5-1所示：

表 5-1 二进制消息类型

消息类型	输出频率 (Hz)	内容描述
Bin1	0.2, 0, 1, 2, 10, 20	GPS 定位消息 (位置和速度数据)
Bin2	0, 1	GPS 精度因子
Bin3	0.2, 0, 1, 2, 10, 20	纬度、经度、高程, 协方差, RMS, 精度因子和 COG, 速度, 航向
Bin6	——	周秒、周数信息
Bin16	0.2, 0, 1, 2, 10, 20	GNSS 观测值
Bin35	0, 1	北斗星历信息
Bin36	0.2, 0, 1, 2, 10, 20	北斗码和载波相位信息
Bin45	——	GALILEO 星历信息
Bin62	0, 1	GLONASS 历书信息
Bin65	0, 1	GLONASS 星历信息
Bin66	0.2, 0, 1, 2, 10, 20	GLONASS L1/L2 码和载波相位信息
Bin69	0, 1	GLONASS L1/L2 诊断信息
Bin76	0.2, 0, 1, 2, 10, 20	GPS L1/L2 码和载波相位信息
Bin80	0, 1	SBAS 数据结构信息
Bin89	0, 1	SBAS 卫星跟踪信息
Bin93	——	SBAS 星历信息
Bin94	——	电离层和 UTC 转换参数
Bin95	0, 1	GPS 星历信息
Bin96	0.2, 0, 1, 2, 10, 20	GPS L1 码和载波相位信息
Bin97	0, 1	处理状态
Bin98	0, 1	GPS 卫星和历书信息
Bin99	0, 1	GPS L1 诊断信息
Bin209	0, 1	GNSS 卫星的信噪比 (SNR) 和状态

### 5.2 二进制消息结构



二进制消息以一个8字节消息头开始，并以回车换行（0x0D, 0x0A）结束。消息头的前4个字符为ASCII码序列\$BIN。通用结构格式定义如表 5-2：

表 5-2 二进制消息通用结构

名称	说明	字符类型	字节数	值域
Header	消息头标识	4 字节字符串	4	\$BIN
	消息 ID	无符号短整型	2	1, 2, 80, 93, 94, 95, 96, 97, 98, 99
	消息包长度 DataLength	无符号短整型	2	52, 16, 40, 56, 96, 128, 300, 28, 68, 304
Data	二进制数据包	混合型	参见各消息表	52, 16, 40, 56, 96, 128, 300, 28, 68, 304
Epilogue	校验和	无符号短整型	2	字节和
	CR-回车	字符型	1	0D（十六进制）
	LF-换行	字符型	1	0A（十六进制）

注意：完整的二进制消息包长度=消息包长度DataLength+12（8字节消息头+2字节校验和+2字节回车换行符）。

### 5.2.1 BIN1

BIN1消息块ID为1，消息总长为52个字节（不包括消息头和结束符）。BIN1包含GPS位置以及速度信息。且在所支持的所有二进制消息中，定义如表 5-3：

表 5-3 BIN1消息

名称	说明	字符类型	字节数	值域
AgeOfDiff	差分龄期（秒）。优先使用ExtendedAgeOfDiff 的值。若二者均为 0 则无差分	字符型	1	0~255
NumOfSats	用于解算的卫星颗数	字符型	1	0~12
GPSWeek	GPS 周数	无符号短整型	2	0~65536
GPSTimeOfWeek	GPS 周秒	双精度浮点型	8	0.0~604800.0
Latitude	纬度（度）	双精度浮点型	8	-90.0~90.0
Longitude	经度（度）	双精度浮点型	8	-180.0~180.0
Height	椭球高度（度）	浮点型	4	
VNorth	北向速度（m/s）	浮点型	4	
VEast	东向速度（m/s）	浮点型	4	
VUp	天向速度（m/s）	浮点型	4	
StdDevResid	残差的标准差（m）	浮点型	4	正值
NavMode	定位模式，详见下表	无符号短整型	2	0~6 位：定位模式

名称	说明	字符类型	字节数	值域
				第 7 位：手动标识（事件标识标志位）
ExtendedAge-OfDiff	差分龄期（秒） 若此位为 0，则使用 AgeOfDiff 的值	无符号短整型	2	0~65536

### 定位模式：

ID	模式名称	ID	模式名称
0	未定位	8	RTK 固定解（开启 SureFix）
1	二维定位，未差分	9	RTK（SureFix）
2	三维定位，未差分	10	aRTK 固定解
3	二维定位，已差分	11	aRTK 浮点解
4	三维定位，已差分	12	aRTK Atlas 收敛
5	RTK 浮点解	13	aRTK Atlas 未收敛
6	RTK 固定解	14	Atlas 收敛
7	RTK 浮点解（开启 SureFix）	15	Atlas 未收敛

注：开启SureFix后可显示ID 7 以后内容。

**举例：**设置接收机通过端口A，以1Hz的速率输出BIN1语句，可以发送指令：

```
$JBIN, 1, 1, PORTA
```

### 5.2.2 BIN2

BIN2消息块ID为2，消息总长为16个字节（不包括消息头和结束符）。本消息包含各种GPS解的相关信息。消息内容如表 5-4所示。

表 5-4 BIN2消息

名称	说明	字符类型	字节数	值域
MaskSatsTracked	GPS 卫星掩码。0 位对应 PRN 为 1 的 GPS 卫星	无符号长整型	4	每一位对应一颗卫星
MaskSatsUsed	参与位置解算的 GPS 卫星的掩码。0 位对应 PRN 为 1 的 GPS 卫星	无符号长整型	4	
GPSUtcDiff	UTC 与 GPS 时间的整秒差	无符号短整型	2	正值
HDOPTimes10	水平精度因子（单位：0.1）	无符号短整型	2	正值
VDOPTimes10	高程精度因子（单位：0.1）	无符号短整型	2	正值
WAAS PRN bitmask	跟踪或使用的 WAAS 卫星及其 PRN	无符号短整型	2	见下面

**WAAS PRN标志位:**

第0位: 标志第一颗WAAS卫星捕获的卫星

第1位: 标志第二颗WAAS卫星捕获的卫星

第2位: 标志第一颗使用的WAAS卫星

第3位: 标志第二颗使用的WAAS卫星

第4位: 未用

第5~9位: 用于获得第一颗WAAS卫星PRN的值 (该值+120=PRN)

第10-14位: 用于获得第二颗WAAS卫星PRN的值 (该值+120=PRN)

第15位: 未用

**举例:** 设置接收机通过端口B, 以1Hz的速率输出BIN2语句, 可以发送指令:

\$JBIN, 2, 1, PORTB

**5.2.3 BIN3**

BIN3消息块ID为3, BIN3消息包含的信息有: 纬度、精度、高程, 协方差, RMS, DOP和COG, 速度, 航向。消息内容如表 5-5所示。

表 5-5 BIN3消息

名称	说明	字符类型	字节数	值域
GPSTimeOfWeek	GPS 周内时间 (秒)	双精度浮点型	8	0.0~604800.0
GPSWeek	GPS 周数	无符号短整型	2	0~65535
SATS Tracked	GPS 解所跟踪的卫星数量	无符号短整型	2	
NumOfSats	GPS 解所使用的卫星数量	字节	2	
NAV Mode	定位模式, 详见下表	无符号字符型	1	
Spare	未用	无符号字符型	1	
Latitude	纬度 (单位: 度)	双精度浮点型	8	-90.0~90.0
Longitude	经度 (单位: 度)	双精度浮点型	8	-180.0~180.0
Height	地面高程 (单位: 米)	单精度浮点型	4	
Horizontal Speed	水平速度 (单位: m/s)	单精度浮点型	4	
Vup	上行速度 (单位: m/s)	单精度浮点型	4	
COG	对地航向 (单位: 度)	单精度浮点型	4	
Heading	航向 (单位: 度)	单精度浮点型	4	
Pitch	俯仰角 (单位: 度)	单精度浮点型	4	

名称	说明	字符类型	字节数	值域
Roll	横滚角（单位：度）	单精度浮点型	4	
AgeOfDiff	差分龄期（单位：秒）	无符号短整型	2	
Attitude Status	姿态状态 Bits 0-3 航向状态 Bits 4-7 航向状态 Bits 8-11 航向状态 0 = 无效 1 = GNSS 2 = 惯性 3 = 磁性	无符号短整型	2	
StdDevHeading	航向角误差的标准差	无符号短整型	4	
StdDevPitch	俯仰解误差的标准差	无符号短整型	4	
HRMS	水平 RMS	单精度浮点型	4	
VRMS	垂直 RMS	单精度浮点型	4	
HDOP	水平 DOP	单精度浮点型	4	
VDOP	垂直 DOP	单精度浮点型	4	
TDOP	时间 DOP	单精度浮点型	4	
CovNN	北-北（North-North）协方差	单精度浮点型	4	
CovNE	北-东（North-East）协方差	单精度浮点型	4	
CovNU	北-上（North-Up）协方差	单精度浮点型	4	
CovEE	东-东（East-East）协方差	单精度浮点型	4	
CovEU	东-上（East-Up）协方差	单精度浮点型	4	
CovUU	上-上（Up-Up）协方差	单精度浮点型	4	

### 定位模式列表

ID	模式名称	ID	模式名称
0	未定位	8	RTK 固定解（开启 SureFix）
1	二维定位，未差分	9	RTK（SureFixed）
2	三维定位，未差分	10	aRTK 固定解
3	二维定位，已差分	11	aRTK 浮点解
4	三维定位，已差分	12	aRTK Atlas 收敛
5	RTK 浮点解	13	aRTK Atlas 未收敛
6	RTK 固定解	14	Atlas 收敛
7	RTK 浮点解（开启 SureFix）	15	Atlas 未收敛

注：开启SureFix后可显示ID 7 以后内容。

举例：设置接收机通过端口B，以1Hz的速率输出BIN3语句，可以发送指令：

\$JBIN, 3, 1, PROTB

#### 5.2.4 BIN6

BIN消息块的ID为6，BIN6消息在手动标记被触发后输出。消息内容如表 5-6 所示。

表 5-6 BIN6消息

名称	说明	字符类型	字节数	值域
Time of Week	GPS 周内时间（秒）	双精度浮点型	8	0.0~604800.0
GPS Week	GPS 周数	无符号短整型	2	0~65535
spare	未用	无符号短整型	2	

#### 5.2.5 BIN16

BIN16消息的ID为16，消息包含一般的GNSS观测值。

名称	说明	字符类型	字节数	值域
Tow	周内时间（秒）	双精度浮点型	8	
Week	周数	无符号短整型	2	
Spare1	未用	无符号短整型	2	
PageCount	页面信息	无符号长整型	4	如下
AllSignalsIncluded_01	页面中所有信号的位掩码	无符号长整型	4	如下表
AllSignalsIncluded_02	页面中所有信号的位掩码	无符号长整型	4	如下
Obs[16]	16 个观测值	数组	16*12=192	
CodeMSBsPRN		数组	16*4=64	如下
ChanSignalSYS		数组	16*2=32	如下

**PageCount:**

0~15位：空置位；

16~21位：页数（N）；

22~27位：页码（[0...N-1]）；

28~31位：空置位。

**AllSignalsIncluded\_01:**

位数	包含的信号	位数	包含的信号
0	GPS: L1CA	16	GAL: E1BC
1	GPS: L2P	17	GAL: E5A

位数	包含的信号	位数	包含的信号
2	GPS:L2C	18	GAL:E5B
3	GPS:L5	19~23	空置
4~7	空置	24	BDS:B1I
8	GLO:G1C/G1P	25	BDS:B2I
9	GLO:G2C/G1P	26	BDS:B3I
10~15	空置	27~31	空置

**AllSignalsIncluded\_02:**

- 0位: QZS: L1CA;
- 1位: 空置;
- 2位: QZS:L2C;
- 3位: QZS:L5;
- 4位: QZS:L1C;
- 5~31位: 空置。

**CodeMSBsPRN:**

- 0~7位: 卫星PRN, 如果没有卫星, 值为0;
- 8~12位:  $=\log_2(X + 1)$ , X为时间;
- 13~31位: 伪距码的高19位, LSB=256m, MSB=67108864m。

**ChanSignalSYS数组组成:**

- [0, 1, 2, 3]: GNSS系统, 0=GPS, 1=GLO, 2=GAL, 3=BDS;
- [4, 5, 6, 7]: 信号ID (包括L1CA, L5, G1, B1I, B2I, B3I等信号)。
- GPS信号ID: L1CA=0, L2P=1, L2C=2, L5=3; GLO信号ID: G1C/G1P=0, G2C/G2P=1;
- GAL信号ID: E1BC=0, E5A=1, E5B=2; BDS信号ID: B1I=0, B2I=1, B3I=2;
- [8, 9, 10, 11, 12]: 通道, 第一个通道为0;
- [13]: 如果是GLONASS P-Code, 值为1;
- [14, 15]: 空置元素。

举例: 设置接收机通过端口B, 以1Hz的速率输出BIN16语句, 可以发送指令:

```
$JBIN, 16, 1, PROTB
```

**5.2.6 BIN35**

BIN35消息块ID为35, 消息总长为128个字节 (不包括消息头和结束符), 消

息包含北斗星历信息，消息内容如表 5-7所示。

表 5-7 BIN35消息

名称	消息说明	字符类型	字节数	值域
SV	本数据附属的卫星数	无符号短整型	2	
Spare1	未用	无符号短整型	2	
SecOfWeek	本消息到达的时间 (LSB=6)	无符号长整型	4	
BeidouNav[30]	未解析的北斗导航信息	数组	4*30 = 120	如下

**BeidouNav[30]数组的元素组成:**

- 00, BDS\_tow, 无符号(4 字节);
- 01, BDS\_toc, 无符号(4 字节);
- 02, BDS\_a0, 有符号(4 字节);
- 03, BDS\_a1, 有符号(4 字节);
- 04, BDS\_a2, 有符号(4 字节);
- 05, BDS\_toe, 无符号(4 字节);
- 06, BDS\_Root\_A, 无符号(4 字节);
- 07, BDS\_Eccentricity, 无符号(4 字节);
- 08, BDS\_omega\_perigee, 有符号(4 字节);
- 09, BDS\_DeltaN\_MeanMotionDiff, 有符号(4 字节);
- 10, BDS\_M\_MeanAnomaly, 有符号(4 字节);
- 11, BDS\_OMEGA0\_Lon\_Ascending, 有符号(4 字节);
- 12, BDS\_OMEGA\_DOT, 有符号(4 字节);
- 13, BDS\_io\_InclinationAngle, 有符号(4 字节);
- 14, BDS\_IDOT\_RateInclination, 有符号(4 字节);
- 15, BDS\_Cuc\_AmpCosHarmonicLat, 有符号(4 字节);
- 16, BDS\_Cus\_AmpSinHarmonicLat, 有符号(4 字节);
- 17, BDS\_Crc\_AmpCosHarmonicRadius, 有符号(4 字节);
- 18, BDS\_Crs\_AmpSinHarmonicRadius, 有符号(4 字节);
- 19, BDS\_Cic\_AmpCosHarmonicInclination, 有符号(4 字节);
- 20, BDS\_Cir\_AmpSinHarmonicInclination, 有符号(4 字节);
- 21, BDS\_TGD1\_TGD2, 无符号(4 字节) 低十位为TGD1, 之后10位为TGD2;

22, BDS\_WN, 无符号(4 字节);

23, BDS\_alpha\_0\_1\_2\_3, 无符号(4 字节)。低8位为Alpha3, 之后8位为Alpha2, 之后8位为Alpha1, 高8位为Alpha0;

24, BDS\_beta\_0\_1\_2\_3, 无符号(4字节)。低8位为Beta3, 之后8位为Beta2, 之后8位为Beta1, 高8位为Beta0;

25, BDS\_SatH1\_IODC\_URAI\_IODE, 无符号(4字节)。低5位为IODE, 之后4位为URAI, 之后5位为IODC, 之后1位为SatH1;

26, 空置(4字节);

27, 空置(4字节);

28, 空置(4字节);

29, 空置(4字节)。

举例: 设置接收机通过端口B, 以1Hz的速率输出BIN35语句, 可以发送指令:

```
$JBIN, 35, 1, PORTB
```

### 5.2.7 BIN36

BIN36消息块ID为36, 消息总长为332个字节(不包括消息头和结束符), 消息包含北斗码和载波相位信息。消息内容如表 5-8所示。

表 5-8 BIN36消息

名称	消息说明	数据类型	字节数	值
Tow	BeiDou 周秒	双精度浮点型	4	
Week	BeiDou 周数	无符号短整型	2	
Spare1	未用	无符号短整型	2	
FreqPage		无符号长整型	4	如下
Obs[CHANNELS_20]	BeiDou 的 20 个通道观测值	数组	20*12 = 240	
1CodeMSBsPRN[CHANNELS_20]		数组	20*4=80	如下

**FreqPage:**

0~19位: 空置位;

20~23位: 页数;

24~27位: 页码;

28~31位: 信号ID (0代表B1I, 1代表B2I, 2代表B3I)。

**1CodeMSBsPRN[CHANNELS\_20]:**



0~7位：卫星PRN，如果没有卫星，值为0；

8~12位：空置位；

13~31位：B1/B2/B3的高19位, LSB=256m, MSB=67108864m。

举例：设置接收机通过端口B，以1Hz的速率输出BIN36语句，可以发送指令：

```
$JBIN, 36, 1, PORTB
```

### 5.2.8 BIN45

BIN45消息ID为45，包含128个字节（不包括消息头和结束符）。消息包含Galileo星历信息。

名称	说明	字符类型	字节数	值域
SV	本数据附属的卫星数	无符号短整型	2	
Spare1	未用	无符号短整型	2	
SecOfWeek	本消息到达的时间 (LSB=6)	无符号长整型	4	
SF1words[10]	未解析的 SF1 消息	无符号长整型	4*10=40	
SF2words[10]	未解析的 SF2 消息	无符号长整型	4*10=40	
SF3words[10]	未解析的 SF3 消息	无符号长整型	4*10=40	

举例：设置接收机通过端口B，以1Hz的速率输出BIN45语句，可以发送指令：

```
$JBIN, 45, 1, PORTB
```

### 5.2.9 BIN62

BIN62消息块ID为62，消息总长为40个字节（不包括消息头和结束符），消息包含GLONASS历书信息。定义如表 5-9：

表 5-9 BIN62消息

名称	说明	字符类型	字节数	值域
SV	卫星编号	字节型	1	
Ktag_ch	专有数据	字节型	1	
Spare 1	未用	无符号短整型	2	
String[3]	GLONASS 历书数据	字符串数组	3*12=36	

举例：设置接收机通过端口C，以1Hz的速率输出BIN62语句，可以发送指令：

```
$JBIN, 62, 1, PORTC
```

### 5.2.10 BIN65

BIN65消息块ID为65，消息总长为68个字节（不包括消息头和结束符），消息包含GLONASS星历信息。定义如表 5-10：

表 5-10 BIN65消息

名称	说明	字符类型	字节数	值域
SV	卫星编号	字节	1	
Ktag	专有数据	字节	1	
Spare 1	未用	无符号短整型	2	
TimeRecirvedInSeconds	到达时刻	无符号长整型	4	
String[5]	GLONASS 前五条消息（60 字节）	字符串数组	60	

**举例：**设置接收机通过端口C，以1Hz的速率输出BIN65语句，可以发送指令：

```
$JBIN, 65, 1, PORTC
```

### 5.2.11 BIN66

BIN66消息块ID为66，消息包含GLONASS L1/L2的码相位信息。定义如表 5-11：

表 5-11 BIN66消息

名称	说明	字符类型	字节数	值域
TOW	GPS 周秒	双精度浮点型		
Week	GPS 周数	无符号短整型		
Spare1	未用	无符号短整型		
Spare2	未用	无符号长整型		
L1Obs[CHANNELS_12]	L1 的 12 通道观测值	结构体		
L2Obs[CHANNELS_12]	L2 的 12 通道观测值	结构体		
L1CodeMSBsSlot[CHANNELS_12]		无符号长整型		如下

**L1CodeMSBsSlot[CHANNELS\_12]：**

0~7位：卫星位置，无卫星时为0；

8~12位：保留位；

13~31位：L1频段的高19位，LSB = 256 m，MSB = 67108864m。

### 5.2.12 BIN69

BIN69消息块ID为69，消息包含GLONASS L1/L2诊断信息，定义如表 5-12：

表 5-12 BIN69消息

名称	说明	字符类型	字节数	值域
SecOfWeek	GLONASS 周秒	长整型		
L1usedNavMask	用于定位解算的 L1 通道掩码	无符号短整型		
L2usedNavMask	用于定位解算的 L2 通道掩码	无符号短整型		
ChannelData [CHANNELS_12]	通道数据	结构体	12×24=288	
Week	周数	无符号短整型		
Spare01	未用	无符号字符型		
Spare02	未用	无符号字符型		

**举例：**设置接收机通过端口C，以1Hz的速率输出BIN69语句，可以发送指令：

\$JBIN, 69, 1, PORTC

### 5.2.13 BIN76

BIN76消息块ID为76, 消息包含GPS L1/L2频段的码相位信息。消息内容如表 5-13所示。

表 5-13 Bin76消息

名称	描述	字符类型	字节数	值
TOW	GPS 周内时间 (秒)	双精度浮点型	8	
Week	GPS 周数	无符号短整型	2	
Spare1		无符号长整型	2	
Spare2		无符号长整型	4	
L2PSatObs[12]	L2 卫星观测数据	结构体	12 x 12 = 144	
CS_TT_W3_SNR		无符号长整型	4	如下
P7_Doppler_FL		无符号长整型	4	如下
CodeAndPhase		无符号长整型	4	如下
L1CASatObs[15]	L1 卫星观测数据	结构体	15 x 12 = 180	
CS_TT_W3_SNR		无符号长整型	4	如下
P7_Doppler_FL		无符号长整型	4	如下
CodeAndPhase		无符号长整型	4	如下
L1CACodeMSBsPRN[15]	L1CA 码观测值	数组	15 x 4 =60	如下
L1PCode[12]	L1(P) 码 观测值	数组	12 x 4 =48	如下
wCeckSum	包含消息头和数据的 所有字节之	无符号短整型	2	

名称	描述	字符类型	字节数	值
	和			
wCRLF	回车换行	无符号短整型	2	

**CS\_TT\_W3\_SNR:**

0~11位: SNR;  $10.0 \times \log_{10}(0.1164 \times \text{SNR值})$ ;

12~14位: 周跳报警; 若这3位不为0, 则会出现报警;

15位: 长追踪时间; 如果跟踪时间 > 25.5s, 值位1, 否则为0;

16~23位: 跟踪时间 (信号跟踪时间: 秒); LSB = 0.1s; 范围为0 ~ 25.5s;

24~31位: 周跳; 周跳步长为1, 周跳周期为255。

**P7\_Doppler\_FL:**

0位: 相位有效性 (布尔值); 若为有效相位, 值为1, 否则为0;

1~23位: 多普勒 (多普勒级数); LSB = 1/512 周/秒; 范围为0~16384周/秒;

24位: 多普勒符号; 1表示正, 0表示负;

25~31位: 高频载波相位 (23位载波相位中的高7位): LSB = 64周, MSB = 4096周

**CodeAndPhase:**

0~15位: 伪距 (伪距码的低16位); LSB = 1/256 m, MSB = 128 m;

注意: 对于 CA码, 高19位在 [L1CACodeMSBsPRN\[\]](#) 中给出。

16~31位: 载波相位 (载波相位的低16位); LSB = 1/1024周, MSB = 32周。

注意: 载波相位的高7位在 [P7\\_Doppler\\_FL](#)中给出。

**L1CACodeMSBsPRN[15]:**

0~7位: PRN 卫星编号 (卫星ID号); 如果没有数据, 则PRN = 0;

8~12位: 未使用;

13~31位: L1CA 范围 (L1CA的高19位); LSB = 256m, MSB = 67, 108, 864m。

**L1PCode[12]:**

0~15位: L1P 范围 (L1P伪距码的低16位); LSB = 1/256m, MSB = 128m;

16~27位: L1P SNR (L1P信噪比);  $\text{SNR} = 10.0 \times \log(0.1164 \times \text{SNR值})$ , 如果为0, 那么L1P通道未跟踪;

28~31位: 未使用。

**5.2.14 BIN80**

BIN80消息块ID为80，消息总长为40个字节（不包括消息头和结束符）。消息包含SBAS信息。消息内容如表 5-14所示。

表 5-14 BIN80消息

名称	说明	字符类型	字节数	值域
PRN	广播 PRN 号	无符号短整型	2	未用
Spare	未使用	无符号短整型	2	
MsgSecOfWeek	消息周秒数	无符号长整型	4	
WaasMsg[8]	250 位 WAAS 消息 (RTCA DO-229)	无符号长整型	4x8=32	

**举例：**设置接收机通过端口C，以1Hz的速率输出BIN80语句，可以发送指令：

```
$JBIN, 80, 1, PORTC
```

### 5.2.15 BIN93

BIN93消息块ID为93，消息总长为45个字节（不包括消息头和结束符），消息包含SBAS星历信息。消息内容如表 5-15所示。

表 5-15 BIN93消息

名称	说明	字符类型	字节数	值域
SV	本数据附属的卫星	无符号短整型	2	未用
Spare	未使用	无符号短整型	2	
TOWSecOfWeek	消息到来的时刻 (LSB=1s)	无符号长整型	4	
IODE		无符号短整型	2	
URA	参见 ICD-GPS-200 附录 A	无符号短整型	2	
T0	Bit 0 = 1s	长整型	4	
XG	Bit 0 = 0.08m	长整型	4	
YG	Bit 0 = 0.08m	长整型	4	
ZG	Bit 0 = 0.4m	长整型	4	
XGDot	Bit 0 = 0.000625m/s	长整型	4	
YGDot	Bit 0 = 0.000625m/s	长整型	4	
ZGDot	Bit 0 = 0.004m/s	长整型	4	
XGDotDot	Bit 0 = 0.0000125m/s <sup>2</sup>	长整型	4	
YGDotDot	Bit 0 = 0.0000125m/s <sup>2</sup>	长整型	4	
ZGDotDot	Bit 0 = 0.0000625m/s <sup>2</sup>	长整型	4	
Gf0	Bit 0 = 2**-31s	无符号短整型	2	
Gf0Dot	Bit 0 = 2**-40s/s	无符号短整型	2	

**举例：**设置接收机通过当前端口，以1Hz的速率输出BIN93语句，可以发送指令：

\$JBIN, 93, 1

### 5.2.16 BIN94

BIN94消息块ID为94，消息总长为96个字节（不包括消息头和结束符），消息包含电离层及UTC转换参数信息。消息内容如表 5-16所示。

表 5-16 BIN94消息

名称	说明	字符类型	字节数	值域
a0, a1, a2, a3	AFCRL alpha 参数	双精度浮点型	8*4=32	未用
b0, b1, b2, b3	AFCRL beta 参数	双精度浮点型	8*4=32	
A0, A1	确定 UTC 时间的系数	双精度浮点型	8*2=16	
tot	A0、A1 的参考时间，GPS 秒	无符号长整型	4	
wnt	当前 UTC 参考周数	无符号短整型	2	
wnlsf	dtlsf 有效时 UTC 周数	无符号短整型	2	
dn	dtlsf 有效时 UTC 日期（1-7）	无符号短整型	2	
dtls	累计跳秒数	短整型	2	
dtlsf	预期的跳变数	短整型	2	
Spare	未用	无符号短整型	2	

**举例：**设置接收机通过端口B，以1Hz的速率输出BIN94语句，可以发送指令：

\$JBIN, 94, 1, PORTB

### 5.2.17 BIN95

BIN95消息块ID为95，消息总长为128个字节（不包括消息头和结束符），消息包含12通道的星历数据信息。定义如表 5-17：

表 5-17 BIN95消息

名称	说明	字符类型	字节数	值域
SV	卫星编号	无符号短整型	2	
Spare1	未用	无符号短整型	2	
SecofWeek	到达时刻（LSB=6）	无符号长整型	4	
SF1words[10]	未解析的 SF1 消息	无符号长整型	4*10=40	
SF2words[10]	未解析的 SF2 消息	无符号长整型	4*10=40	
SF3words[10]	未解析的 SF3 消息	无符号长整型	4*10=40	

**举例：**设置接收机通过端口B，以1Hz的速率输出BIN95语句，可以发送指令：

\$JBIN, 95, 1, PORTB

### 5.2.18 BIN96

BIN96消息块ID为96，消息总长为300个字节（不包括消息头和结束符），消息包含GPS L1频段的码相位信息。定义如表 5-18：

表 5-18 BIN96消息

名称	说明	字符类型	字节数	值域
Spare1	未用	无符号短整型	2	
Week	GPS 周数	无符号短整型	2	
TOW	GPS 周内时间（秒）	双精度浮点	8	
UICS_TT_SNR_PRN[12]	见下	无符号长整型	4x12=48	
UIDoppler_FL[12]	见下	无符号长整型	4x12=48	
PseudoRange[12]	伪距	双精度浮点	8x12=96	
Phase[12]	相位	双精度浮点	8x12=96	

注意：Bin96 消息中，对于每一通道，从UICS\_TT\_SNR\_PRN到 Phase四个字段将会连续重复12次，即消息响应格式如下：

$\$BIN, \dots, Spare1, Week, TOW, UICS\_TT\_SNR\_PRN[1], UIDoppler\_FL[1], PseudoRange[1], Phase[1], UICS\_TT\_SNR\_PRN[2], UIDoppler\_FL[2], PseudoRange[2], Phase[2], \dots, UICS\_TT\_SNR\_PRN[12], UIDoppler\_FL[12], PseudoRange[12], Phase[12]$

#### UICS\_TT\_SNR\_PRN:

Bits 0 ~ 7位：伪随机噪声码PRN（无数据时PRN为0）

Bits 8~15：信噪比SNR值（厂商定义）（ $SNR = 10.0 * \log_{10} * (0.8192 * SNR \text{ value})$ ），若要转化为常规的SNR，需要加上30，即：

$$SNR = 10.0 * \log_{10} * (0.8192 * SNR \text{ value}) + 30$$

Bits 16~23：相位捕获时间（单位：0.1米，取值范围：0 ~ 25.5秒）

Bits 24~31：周期计数器（经过1周期计数器加1，255后自动清零）

#### UIDoppler\_FL

Bit 0：有效相位标识位，有效为1，无效为0

Bit 1：捕获时间大于25.5秒时为1，否则为0

Bits 2~3：未用

Bits 4-31：多普勒频移（有符号，单位为： $m/s * 4096$ ，也即最低位LSB =

1/4096)，范围为±32768 m/s。随着相位中心的改变，每隔0.1s计算一次。

**举例：**设置接收机通过端口C，以1Hz的速率输出BIN96语句，可以发送指令：

\$JBIN, 96, 1, PORTC

### 5.2.19 BIN97

BIN97消息块ID为97，消息总长为28个字节（不包括消息头和结束符），消息包含处理器应用的统计信息。定义如表 5-19：

表 5-19 BIN97消息定义

名称	说明	字符类型	字节数	值域
CPUFactor	CPU 利用因子。本因子乘以 450e-06 得到 CPU 剩余的可用空间大小	无符号长整型	4	正数
MissedSubFrame	从开始加电起, 导航消息丢失的子帧总数	无符号短整型	2	
MaxSubFramePnd	队列中子帧的最大值	无符号短整型	2	
MissedAccum	跟踪通道中丢失的码观测值的总数	无符号短整型	2	
MissedMeas	跟踪通道中丢失的伪距观测值的总数	无符号短整型	2	
Spare1	未使用	无符号长整型	4	未用
Spare2	未使用	无符号长整型	4	
Spare3	未使用	无符号长整型	4	
Spare4	未使用	无符号短整型	2	
Spare5	未使用	无符号短整型	2	

**举例：**设置接收机通过端口B，以1Hz的速率输出BIN97语句，可以发送指令：

\$JBIN, 97, 1, PORTB

### 5.2.20 BIN98

BIN98消息块ID为98，消息总长为68个字节（不包括消息头和结束符），消息包含GPS卫星和历书信息。消息内容如表 5-20所示。

表 5-20 BIN98消息

名称	说明	字符类型	字节数	值域
AlmanData[8]	跟踪到卫星的数据	结构体	8*8=64	见下表
LastAlman	最后一次处理过的历书	字节	1	0~31
IonoUTCvFlag	是否从 GPS 第 4 子帧中提取出电离层模型数据的标识位	字节	1	0=未记录 2=有效



名称	说明	字符类型	字节数	值域
Spare	未用	无符号短整型	2	

历书数据结构体数组定义如表 5-21所示：

表 5-21 星历数据结构体数组

名称	说明	字符类型	字节数	值域
DoppHz	预报某一卫星多普勒频移	短整型	2	
CountUpdate	接收机启动后历书变化的次数	字节	1	正值
Svindex	通道数目（8个一组）	字节	1	0 <sup>~</sup> 7；8 <sup>~</sup> 15 16 <sup>~</sup> 23；24 <sup>~</sup> 31
AlmVFlag	历书有效标志位	字节	1	0=未记录 1=无效 2=有效 3=有数据但无法确定是否有效
AlmHealth	GPS 消息第 4 子帧中历书健康情况	字节	1	参看 ICD-GPS-200
Elev	俯仰角（度）	字节	1	-90 <sup>~</sup> +90
Azimuth	1/2 方位角（度）	字节	1	0 <sup>~</sup> 180 代表 0 <sup>~</sup> 360

### 5.2.21 BIN99

BIN99消息块ID为99，消息总长为304个字节（不包括消息头和结束符），消息包含跟踪到的GPS卫星数目及相关信息（L1频段）。消息内容如表 5-22所示。

表 5-22 BIN99消息

名称	说明	字符类型	字节数	值域
NavMode	导航模式（低3位确定GPS模式，高位确定差分信息是否可用）	字节	1	低三位取值范围：0=时间无效； 1=未定位； 2=2维定位； 3=3维定位； 若高位（bit7）=1表示差分有效
UTCTimeDiff	UTC与GPS的整秒时差	字节	1	正值
GPSWeek	GPS周数	无符号短整型	2	0 <sup>~</sup> 65536
GPSTimeofWeek	GPS周内时间（秒）	双精度浮点型	8	0.0 <sup>~</sup> 604800.0
sChannelData[CHANNELS_12]	12个频道的跟踪数据	结构体数组	12*24=288	见下表所示

名称	说明	字符类型	字节数	值域
ClockErrAtL1	GPS 卫星钟差 (L1 频段)	短整型	2	-32768~32768
Spare	未用	无符号短整型	2	

通道结构体数组定义如表 5-23所示：

表 5-23 信道数据数组

名称	说明	字符类型	字节数	值域
Channel	通道号	字节	1	0~12
SV	跟踪到的卫星数目 (0=未跟踪到卫星)	字节	1	0~32
Status	状态标志位 (码载波帧)	字节	1	bit0=码锁定 bit 1=载波锁定 bit 2=位锁定 bit 3=帧同步 bit 4=帧同步 (新历元) bit 5=通道复位 bit 6=相位锁定 bit 7=未用
LastSubFrame	最后处理的 GPS 消息子帧	字节	1	1~5
EphmVFlag	星历有效标志位	字节	1	0=无记录 1=无效 2=有效 3=有数据但未认证
EphmHealth	GPS 消息子帧 1 中的卫星健康状况	字节	1	参看 ICD-GPS-200
AlmVFlag	历书有效标志位	字节	1	0=无记录 1=无效 2=有效 3=有数据但未认证
AlmHealth	GPS 消息子帧 4 中的卫星健康状况	字节	1	参看 ICD-GPS-200
Elev	俯仰角 (度)	字节	1	-90~+90
Azimuth	1/2 方位角 (度)	字符	1	0~180 代表 0~360
URA	GPS 消息子帧 1 中的用户伪距误差	字节	1	参看 ICD-GPS-200
Spare	未用	字节	1	未用
CliForSNR	信噪比锁定指示器 SNR=10.0*4096 CliForSNR/Nose_floor 其中 Nose_floor=80000.0	无符号短整型	2	正值
DiffCorr	100 倍该通道伪距的修正值	短整型	2	
PosResid	10 倍该通道 GPS 的位置残差	短整型	2	
VelResid	10 倍该通道 GPS 的速度残差	短整型	2	

名称	说明	字符类型	字节数	值域
DoppHZ	期望的多普勒频移(Hz)	短整型	2	
NCOHz	该通道载波偏移量(Hz)	短整型	2	

### 5.2.22 BIN209

BIN209消息块ID为209，消息包含所有GNSS卫星的SNR和状态。消息内容如表5-24所示。

表 5-24 BIN209消息

名称	说明	字符类型	字节数	值域
GPSTimeofWeek	GPS 周内时间（秒）	双精度浮点型	8	0.0~604800.0
GPSWeek	GPS 周数	无符号短整型	2	0~65535
UTCTimeDiff	UTC 与 GPS 的整秒时差	字符型	1	
Page	页面信息	无符号字符型	1	
sSVData	SNR 数据			

举例：设置接收机通过端口B，以1Hz的速率输出BIN209语句，可以发送指令：

```
$JBIN, 209, 1, PORTB
```